

■ BEMETA®



HELP program 

Piktogramy

Pictograms

Piktogramm-Symbole

Графическое обозначение



Certifikováno
Certified
Zertifiziert
Сертифицированный



Nosnost
Load capacity
Tragfähigkeit
Доступность



Lze použít držák sprchy
A shower holder can be used
Ein Duschhalter kann verwendet werden
Держатель для душа можно использовать

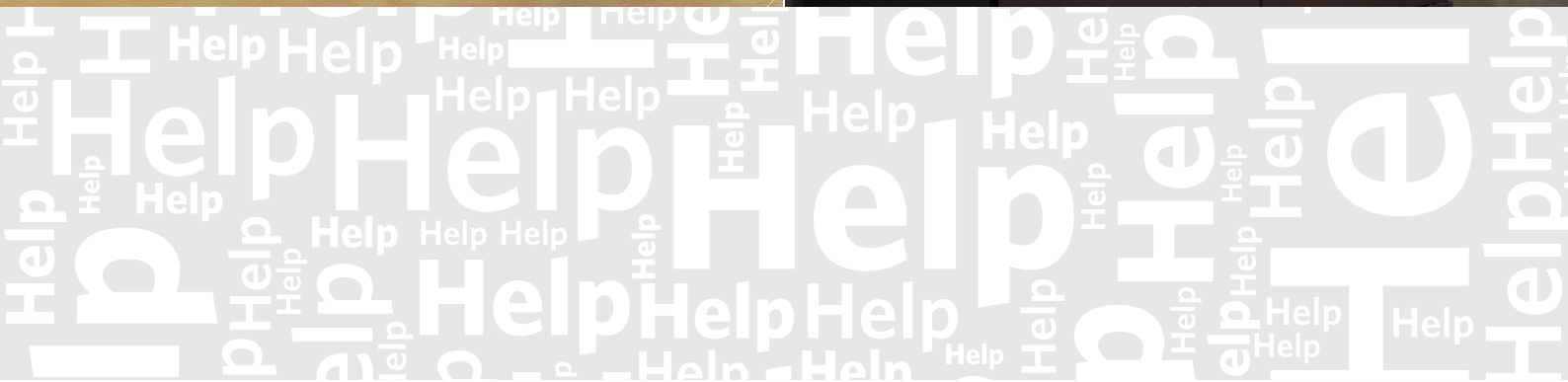


Dostupnost
Availability
Verfügbarkeit
Доступность



Na zakázku
Custom-made
Sonderanfertigung
Под заказ





HELP program 

Kovové koupelnové doplňky vhodné pro starší, handicapované a pohybově omezené osoby

Využívá se nejen pro bezbariérové koupelny a pro invalidní osoby - vozíčkáře, ale pro všechny co potřebují usnadnit pohyb v koupelně a na WC. Všechna uvedená madla ve spojení s dalšími produkty podporují snadný pohyb a vstřícnou orientaci pro každého bez rozdílu. Toto prostředí, které lze nazvat bezbariérovým by mělo být samozřejmostí každé vyspělé společnosti. Při navrhování hygienického zařízení bytů či domů by měl být brán zřetel i na schopnost samostatného pohybu handicapovaných spoluobčanů.



Výrobky jsou certifikované státní zkušebnou a odpovídají legislativě ČR o instalaci produktů do bezbariérových prostor.

Certifikáty ke stažení na bemeta.cz

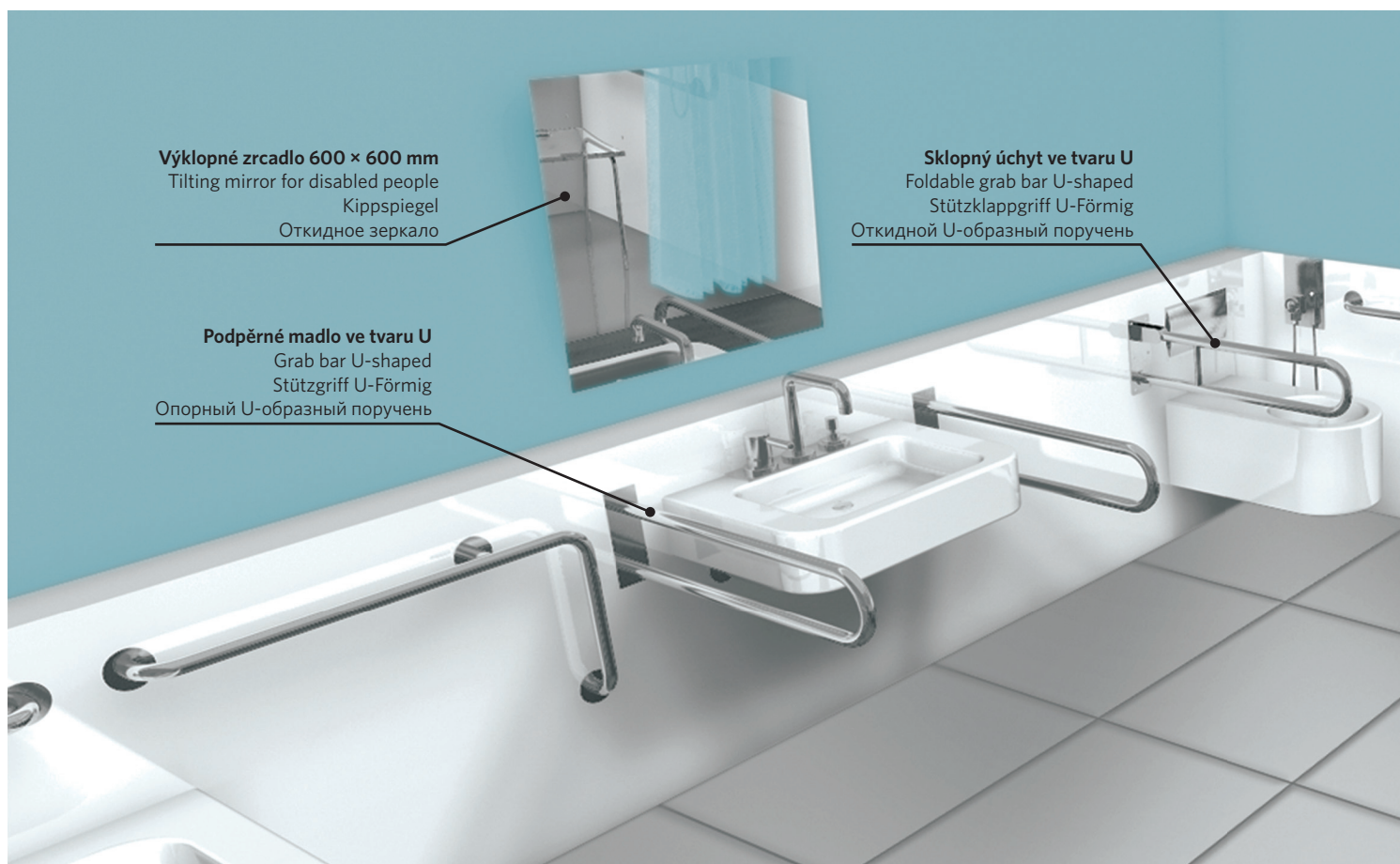
Metal bathroom accessories for the elderly and physically limited people

It is not only used for barrier-free bathrooms and wheelchair users, but also for those who want to facilitate their movement in the bathroom and the toilet. All of these handles in combination with other products support easier movement and helpful orientation for all. This environment, which can be called barrier-free, should be a matter of course for any mature society. When designing a sanitary facility for flats or houses, the possibility for physically limited people to move freely should also be considered. Solution for safe movement and hygiene.



Great variability of shapes and dimensions. High product quality through the certificates have been proved.

Certificates for download bemeta.com



Výklopné zrcadlo 600 × 600 mm
Tilting mirror for disabled people
Kippspiegel
Откидное зеркало

Podpěrné madlo ve tvaru U
Grab bar U-shaped
Stützgriff U-Förmig
Опорный U-образный поручень

Sklopný úchyt ve tvaru U
Foldable grab bar U-shaped
Stützklappgriff U-Förmig
Откидной U-образный поручень

Badezimmerzubehör aus Metall für ältere und körperlich eingeschränkte Menschen

Es wird nicht nur für barrierefreie Bäder und Rollstuhlfahrer eingesetzt, sondern für alle, die sich Ihre Bewegungsmöglichkeit im Badezimmer und dem WC erleichtern möchten. Alle diese Griffe in Kombination mit anderen Produkten unterstützen eine leichtere Bewegung und hilfreiche Orientierung für alle ohne Unterschied. Diese Umgebung, die barrierefrei genannt werden kann, sollte für jede reife Gesellschaft eine Selbstverständlichkeit sein. Bei der Gestaltung einer Sanitäranlage für Wohnungen oder Häuser ist auch die Möglichkeit für körperlich beeinträchtigte Menschen, sich frei bewegen zu können, zu berücksichtigen.



**Lösung für sichere Bewegung und Hygiene.
Große Variabilität von Formen und Abmessungen.
Hohe Produktqualität, die durch die Zertifikate nachgewiesen wird.**

Zertifikate zum Download [bemeta.com](https://www.bemeta.com)

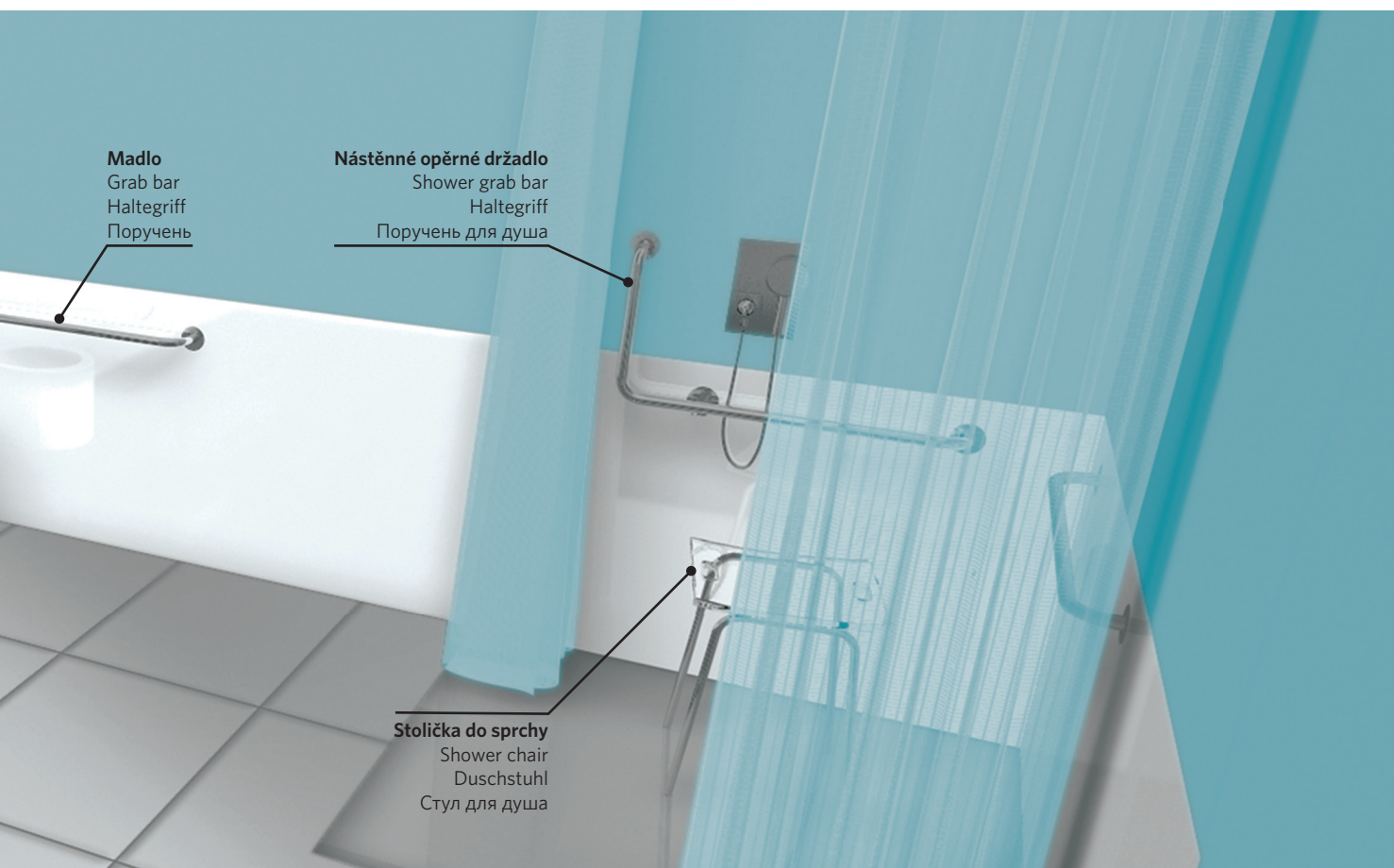
Металлические аксессуары для ванной комнаты для людей с ограниченными физическими возможностями

Используется не только для безбарьерных ванных комнат и для инвалидов - пользователей инвалидного кресла, но и для всех, которым нужно облегчить перемещение в ванной комнате и туалете. Все перечисленные поручни в сочетании с другими продуктами поддерживают легкое движение и ориентацию для каждого человека без исключения. При проектировании гигиенического оборудования квартир или домов должно быть уделено максимальное внимание на возможность самостоятельного перемещения инвалидов.



Продукты отвечают строгим требованиям эстетичности. Большая вариабельность форм и размеров. Высокое качество продукции подчеркнута соответствующими сертификатами.

Все изделия сертифицированы и отвечают европейским стандартам [bemeta.com](https://www.bemeta.com)



Možnosti provedení / Design possibilities / Möglichkeit

Povrchová Úprava

Finish

Ausführung

Отделка

lesk / polished / poliert / глянец

brus / brushed / gebürstet / шлиф

komaxit bílý / white / weiss / белый



příruba s krytkou

flange with cover

flansch mit rosette

фланец с крышкой

příruba bez krytky

flange without cover

flansch ohne rosette

фланец без крышки



Upevňovací příruba

Mounting flange

Befestigungsflansch

Крепежный фланец

Upevňovací příruba $\varnothing 80,3$ mm se 3 otvory zahloubenými $\varnothing 7$ mm. K uchycení jsou dodávány nerez šrouby podle DIN 95, 6×70 mm s hmoždinkami z plastu pro montáž do plných cihel a betonu. Pro jiný druh zdiva je nutno zvolit upevňovací prvky odpovídající namáhání. Trubka je na zadní straně s přírubou svařena. Svár není z vnější strany viditelný. Pomocné prostředky a bezpečnostní madla jsou zhotovena z nerez trubek $d = 32$ mm, materiál: 1.4301, anebo ocelová trubka u bílého provedení. U většiny výrobků je možno volit povrchovou úpravu. Při objednávce uvádějte prosím číslo povrchové úpravy.

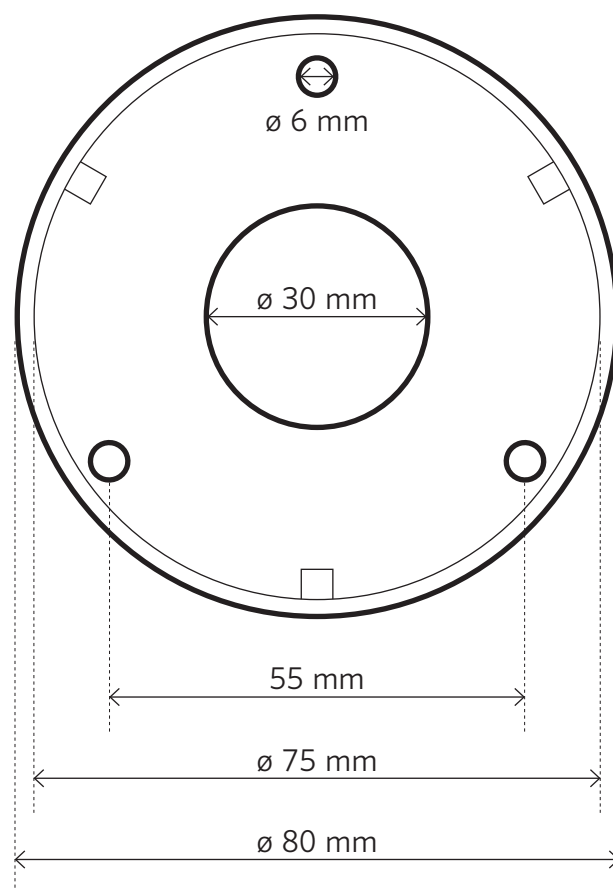
! Nedoporučujeme předvrtávat.

Mounting flange $\varnothing 80.3$ mm with 3 recessed holes $\varnothing 7$ mm. There are stainless screws according to DIN 95, 6×70 mm dowels for assembly into bricks and concrete materials in delivery. It is necessary to choose elements appropriate to stress for other type of masonry. Pipe is welded at the back side of flange with flange. Weld is invisible from the outside. Auxiliary means and safety grab bars are made of stainless steel tubes - diameter = 32 mm, material: 1.4301, eventually of steel tubes for white alteration. Surface treatment is optional by most of the products. Please, indicate the number of surface treatment in each order.

! Pre-drilling is not recommended.

Befestigungsflansch $\varnothing 80.3$ mm mit 3 Bohrungen, Einsenkung $\varnothing 7$ mm. Die Lieferung beinhaltet für die Befestigung rostfreie Schrauben gemäß DIN 95 6×70 mm mit Kunststoffdübeln für die Montage in Vollziegel und Beton. Für eine andere Art des Mauerwerks müssen Befestigungselemente unter Berücksichtigung der jeweiligen Beanspruchung gewählt werden. Das Rohr ist auf der Flanschrückseite mit dem Flansch verschweißt. Die Schweißnaht ist von außen nicht sichtbar. Hilfsmittel und Sicherheitshaltegriffe werden aus Edelstahl $d = 32$ mm, Material: 1.4301 oder Stahlrohr weiß beschichtet produziert. Bei den meisten Produkten kann die Oberfläche ausgewählt werden. Bei Bestellung bitte die Nummer der jeweiligen Oberfläche angeben.

! Vorbohren ist nicht möglich.



Крепежный фланец $\varnothing 80.3$ мм с 3 углубленными отверстиями $\varnothing 7$ мм. В поставку входят болты из нержавеющей стали в соответствии с DIN 95, 6×70 мм для поручня с пластмассовыми дюбелями для монтажа в полнотелом кирпиче и бетоне. Для других стен необходимо выбрать крепежные элементы, соответствующие нагрузке. Труба сварена с фланцем с обратной стороны фланца. Сварной шов не виден с наружной стороны. Вспомогательные средства и безопасные поручни изготовлены из трубок из нержавеющей стали $d = 32$ мм, материал: 1.4301 или трубок из стали в случае белой поверхностной обработки. Для большинства изделий можно выбрать поверхностную обработку. В заказе укажите, пожалуйста, номер поверхностной обработки.

! Мы не рекомендуем предварительно сверлить дыры для установки.

Podpěrné madlo ve tvaru U
Grab bar U-shaped
Stützgriff U-Förmig
Опорный U-образный поручень

Výklopné zrcadlo 400 × 600 mm
Tilting mirror for disabled people
Kippspiegel
Откидное зеркало

Sklopný úchyt ve tvaru U
Foldable grab bar U-shaped
Stützklappgriff U-Förmig
Откидной U-образный поручень





Antibakteriální práškový nátěr INFRALIT EP/PE 8235

- + Kdekoli jsou požadovány nejlepší možné hygienické normy
- + Nejúčinnější antibakteriální práškový nátěr na trhu
- + Inhibuje růst bakterií na lakovaném povrchu díky obsahu účinných látek drahých kovů
- + INFRALIT EP/PE 8235 vyhovuje požadavkům dle standardu JIS z 2801 a ISO 22196
- + Ideální nátěr na koupelnové doplňky řady HELP
- + V současné době na objednávku

Antibacterial coating INFRALIT EP/PE 8235

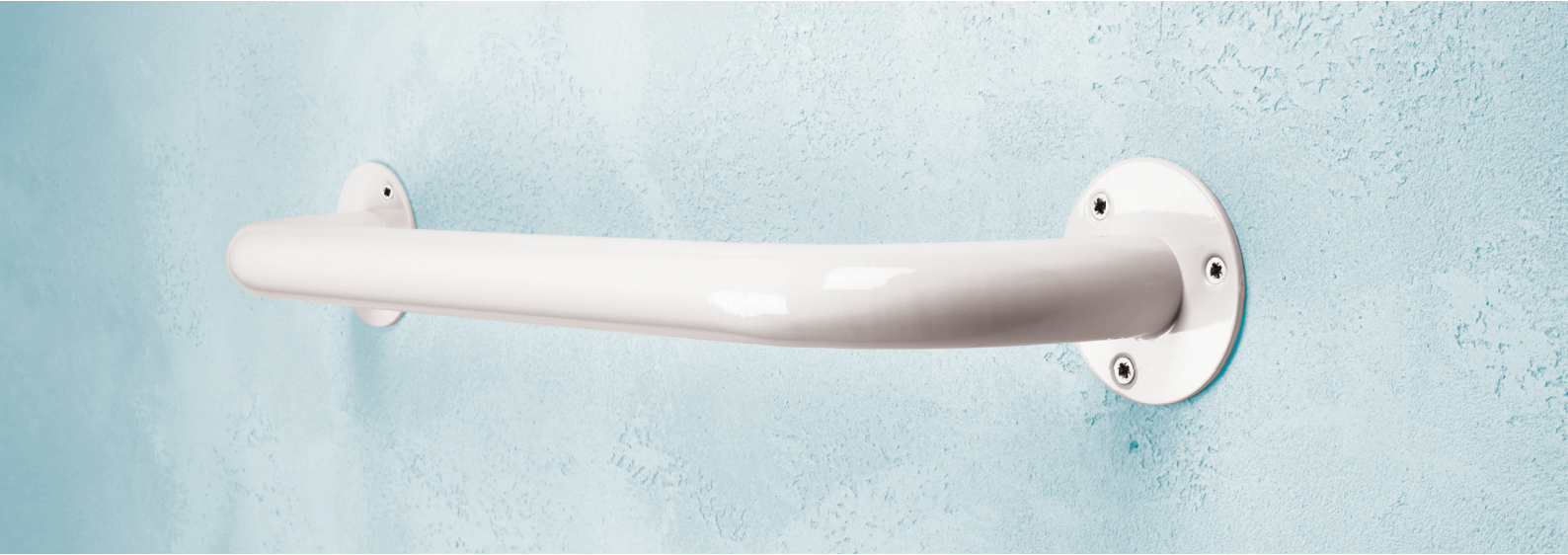
- + Wherever high hygienic demands are required
- + The most effective antibacterial coating on the market
- + Coating inhibits bacterial multiplication thanks to content of effective substance of rare metals
- + INFRALIT EP/PE 8235 meets demands according to international standards JIS z 2801 and ISO 22196
- + Optimal coating for bathroom accessories finish of HELP serie
- + By now on order only

Antibakterielle Pulverbeschichtung INFRALIT EP/PE 8235

- + Überall, wo bestmögliche Hygienestandards gefordert sind
- + Hemmt das Wachstum von Bakterien auf der lackierten Oberfläche
- + Hemmung von Bakterien- und Mikrobenwachstum auf der lackierten Oberfläche mit Edelmetalle
- + INFRALIT EP/PE 8235 erfüllt die Anforderungen der Normen JIS z 2801 und ISO 22196
- + Ideale Beschichtung für Badzubehör der HELP-Serie
- + Jetzt bestellbar

Антибактериальная обработка поверхности INFRALIT EP/PE 8235

- + Там, где требуются строгие стандарты гигиены
- + Самое эффективное антибактериальное покрытие на рынке
- + Подавляет размножение бактерий на покрытии, за счет содержания активных веществ драгоценных металлов
- + INFRALIT EP/PE 8235 соответствует требованиям стандартов JIS z 2801 и ISO 22196
- + Идеально подходит для аксессуаров для ванных комнат HELP
- + На данный момент исполняем под заказ

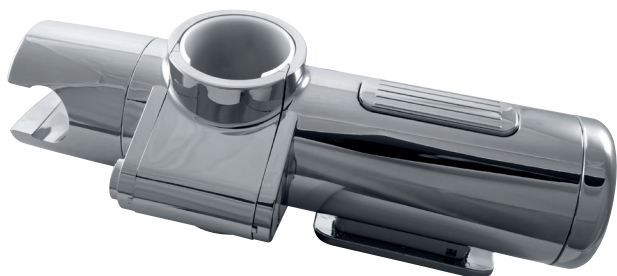


Držák sprchy

Shower holder

Duschhalter

Душ держатель, пластик



Kvalitní držák na sprchovou hlavici, odnímatelný. Lze přichytit na různé typy madel - úhlová, kolmá, podpěrná apod. **Snadná montáž.**

Top-quality holder for shower head, removable. Possible to fasten to various types of grab bars - angular, perpendicular, supporting etc. **Easy installation.**

Bitte Duschhalter durch Brausehalter ersetzen Abnehmbarer Brausehalter in hoher Qualität. Dieser kann an verschiedenen Griffen befestigt werden - Winkelgriffe, senkrechte Griffe, Stützgriffe usw. **Einfache Montage.**

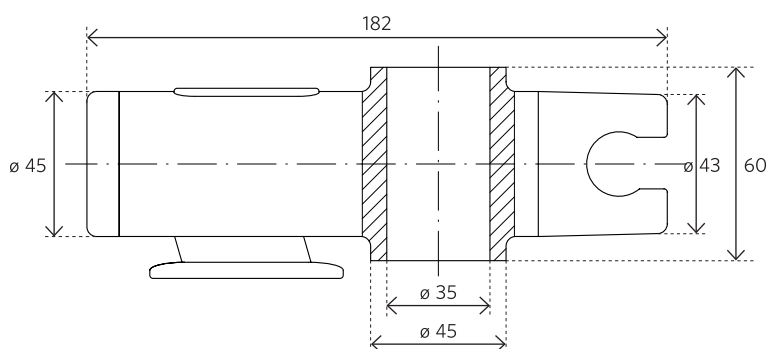
Высококачественный держатель душевой лейки, сменный. Его можно установить на различные типы поручней - смотрите ниже. **Простой монтаж.**

materiál
material
material
материал

číslo
number
nummer
номер

plast, plastic, kunststoff, пластик

338514372

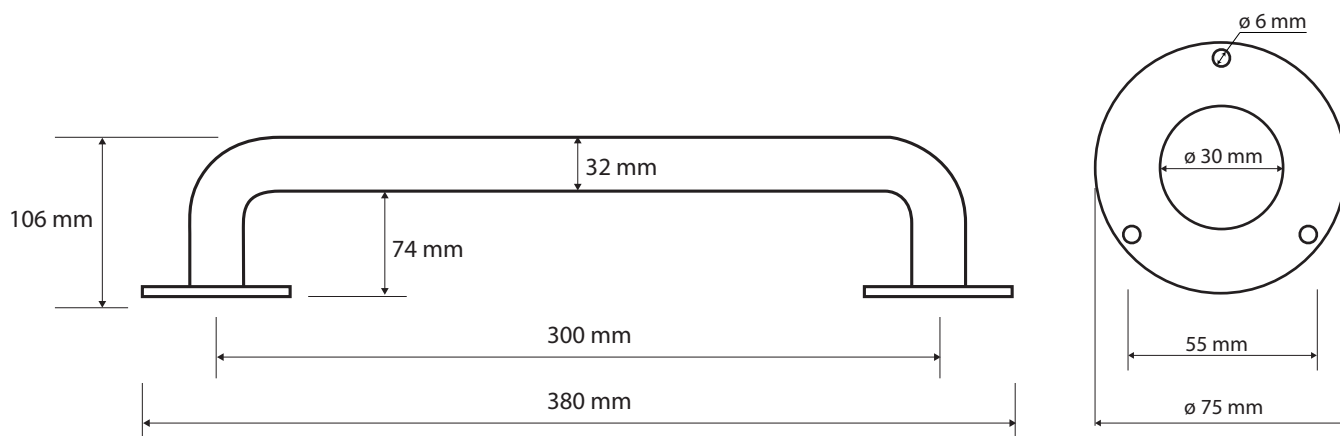


Madlo

Grab bar
Haltegriff
Поручень



120 kg



délka product length länge длина	povrchová úprava surface finish oberfläche поверхностная обработка	číslo number nummer номер
200 mm	lesk s krytkou / polished with cover / poliert mit rosette / глянец с крышкой	301100201
200 mm	brus s krytkou / matt with cover / gebürstet mit rosette / шлиф с крышкой	301100202
200 mm	bílá / white / weiss / белый	301100204
200 mm	bílá s krytkou / white with cover / weiss mit rosette / белый с крышкой	301100203
300 mm	lesk s krytkou / polished with cover / poliert mit rosette / глянец с крышкой	301100301
300 mm	brus s krytkou / matt with cover / gebürstet mit rosette / шлиф с крышкой	301100302
300 mm	bílá / white / weiss / белый	301100304
300 mm	bílá s krytkou / white with cover / weiss mit rosette / белый с крышкой	301100303
400 mm	lesk s krytkou / polished with cover / poliert mit rosette / глянец с крышкой	301100401
400 mm	brus s krytkou / matt with cover / gebürstet mit rosette / шлиф с крышкой	301100402
400 mm	bílá / white / weiss / белый	301100404
400 mm	bílá s krytkou / white with cover / weiss mit rosette / белый с крышкой	301100403
500 mm	lesk s krytkou / polished with cover / poliert mit rosette / глянец с крышкой	301100501
500 mm	brus s krytkou / matt with cover / gebürstet mit rosette / шлиф с крышкой	301100502
500 mm	bílá / white / weiss / белый	301100504
500 mm	bílá s krytkou / white with cover / weiss mit rosette / белый с крышкой	301100503
600 mm	lesk s krytkou / polished with cover / poliert mit rosette / глянец с крышкой	301100601
600 mm	brus s krytkou / matt with cover / gebürstet mit rosette / шлиф с крышкой	301100602
600 mm	bílá / white / weiss / белый	301100604
600 mm	bílá s krytkou / white with cover / weiss mit rosette / белый с крышкой	301100603
700 mm	lesk s krytkou / polished with cover / poliert mit rosette / глянец с крышкой	301100701
700 mm	brus s krytkou / matt with cover / gebürstet mit rosette / шлиф с крышкой	301100702
700 mm	bílá / white / weiss / белый	301100704
700 mm	bílá s krytkou / white with cover / weiss mit rosette / белый с крышкой	301100703



délka product length länge длина	povrchová úprava surface finish oberfläche поверхностная обработка	číslo number nummer номер
800 mm	lesk s krytkou / polished with cover / poliert mit rosette / глянец с крышкой	301100801
800 mm	brus s krytkou / matt with cover / gebürstet mit rosette / шлиф с крышкой	301100802
800 mm	bílá / white / weiss / белый	301100804
800 mm	bílá s krytkou / white with cover / weiss mit rosette / белый с крышкой	301100803
900 mm	lesk s krytkou / polished with cover / poliert mit rosette / глянец с крышкой	301100901
900 mm	brus s krytkou / matt with cover / gebürstet mit rosette / шлиф с крышкой	301100902
900 mm	bílá / white / weiss / белый	301100904
900 mm	bílá s krytkou / white with cover / weiss mit rosette / белый с крышкой	301100903
1000 mm	lesk s krytkou / polished with cover / poliert mit rosette / глянец с крышкой	301101001
1000 mm	brus s krytkou / matt with cover / gebürstet mit rosette / шлиф с крышкой	301101002
1000 mm	bílá / white / weiss / белый	301101004
1000 mm	bílá s krytkou / white with cover / weiss mit rosette / белый с крышкой	301101003
1100 mm	lesk s krytkou / polished with cover / poliert mit rosette / глянец с крышкой	301101101
1100 mm	brus s krytkou / matt with cover / gebürstet mit rosette / шлиф с крышкой	301101102
1100 mm	bílá / white / weiss / белый	301101104
1100 mm	bílá s krytkou / white with cover / weiss mit rosette / белый с крышкой	301101103
1200 mm	lesk s krytkou / polished with cover / poliert mit rosette / глянец с крышкой	301101201
1200 mm	brus s krytkou / matt with cover / gebürstet mit rosette / шлиф с крышкой	301101202
1200 mm	bílá / white / weiss / белый	301101204
1200 mm	bílá s krytkou / white with cover / weiss mit rosette / белый с крышкой	301101203
1500 mm	lesk s krytkou / polished with cover / poliert mit rosette / глянец с крышкой	301101501
1500 mm	brus s krytkou / matt with cover / gebürstet mit rosette / шлиф с крышкой	301101502
1500 mm	bílá / white / weiss / белый	301101504
1500 mm	bílá s krytkou / white with cover / weiss mit rosette / белый с крышкой	301101503

Podpěrné madlo ve tvaru U

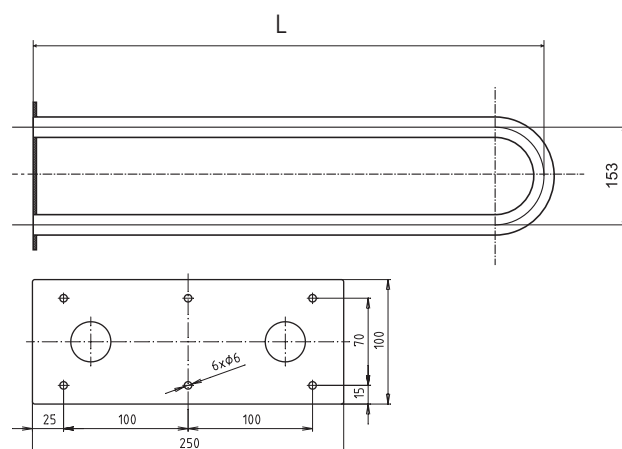
Grab bar U-shaped

Stützgriff U-Förmig

Опорный U-образный поручень



120 kg



délka product length länge длина	povrchová úprava surface finish oberfläche поверхностная обработка	číslo number nummer номер
600 mm	lesk / polished / poliert / глянец	301102051
600 mm	lesk s krytkou / polished with cover / poliert mit abdeckung / глянец с крышкой	301707271
600 mm	brus / matt / gebürstet / шлиф	301102052
600 mm	brus s krytkou / matt with cover / gebürstet mit abdeckung / шлиф с крышкой	301707272
600 mm	bílá / white / weiss / белый	301102054
600 mm	bílá s krytkou / white with cover / weiss mit abdeckung / белый с крышкой	301707273
750 mm	lesk / polished / poliert / глянец	301102301
750 mm	lesk s krytkou / polished with cover / poliert mit abdeckung / глянец с крышкой	301707301
750 mm	brus / matt / gebürstet / шлиф	301102302
750 mm	brus s krytkou / matt with cover / gebürstet mit abdeckung / шлиф с крышкой	301707302
750 mm	bílá / white / weiss / белый	301102304
750 mm	bílá s krytkou / white with cover / weiss mit abdeckung / белый с крышкой	301707303
813 mm	lesk / polished / poliert / глянец	301102061
813 mm	lesk s krytkou / polished with cover / poliert mit abdeckung / глянец с крышкой	301707461
813 mm	brus / matt / gebürstet / шлиф	301102062
813 mm	brus s krytkou / matt with cover / gebürstet mit abdeckung / шлиф с крышкой	301707462
813 mm	bílá / white / weiss / белый	301102064
813 mm	bílá s krytkou / white with cover / weiss mit abdeckung / белый с крышкой	301707463
850 mm	lesk / polished / poliert / глянец	301102041
850 mm	lesk s krytkou / polished with cover / poliert mit abdeckung / глянец с крышкой	301707321
850 mm	brus / matt / gebürstet / шлиф	301102042
850 mm	brus s krytkou / matt with cover / gebürstet mit abdeckung / шлиф с крышкой	301707322
850 mm	bílá / white / weiss / белый	301102044
850 mm	bílá s krytkou / white with cover / weiss mit abdeckung / белый с крышкой	301707323
900 mm	lesk / polished / poliert / глянец	301102991
900 mm	lesk s krytkou / polished with cover / poliert mit abdeckung / глянец с крышкой	301707331
900 mm	brus / matt / gebürstet / шлиф	301102992
900 mm	brus s krytkou / matt with cover / gebürstet mit abdeckung / шлиф с крышкой	301707332
900 mm	bílá / white / weiss / белый	301102994
900 mm	bílá s krytkou / white with cover / weiss mit abdeckung / белый с крышкой	301707333

Podpěrné madlo ve tvaru U s držákem toaletního papíru

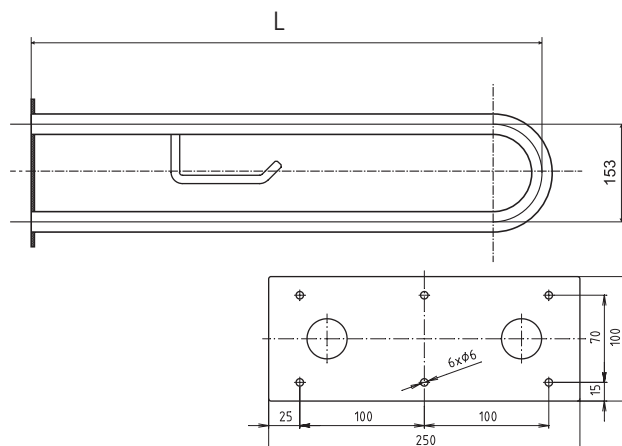
Grab bar U-shaped with toilet paper holder

Stützgriff U-Förmig mit Toilettenpapierhalter

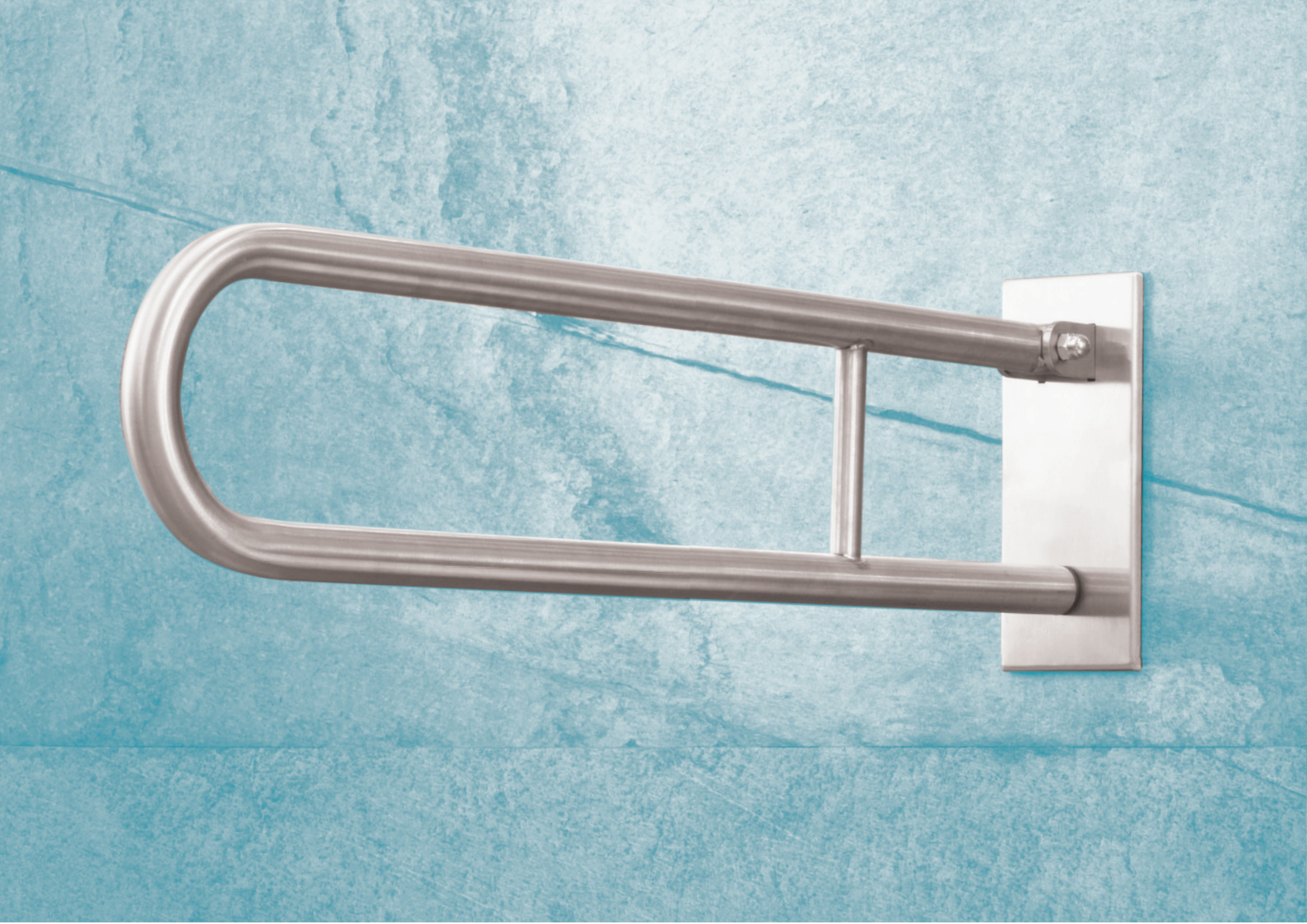
Опорный U-образный поручень с держателем туалетной бумаги



120 kg



délka product length länge длина	povrchová úprava surface finish oberfläche поверхностная обработка	číslo number nummer номер
600 mm	lesk / polished / poliert / глянец	301907271
600 mm	lesk s krytkou / polished with cover / poliert mit abdeckung / глянец с крышкой	301807271
600 mm	brus / matt / gebürstet / шлиф	301907272
600 mm	brus s krytkou / matt with cover / gebürstet mit abdeckung / шлиф с крышкой	301807272
600 mm	bílá / white / weiss / белый	301907274
600 mm	bílá s krytkou / white with cover / weiss mit abdeckung / белый с крышкой	301807273
750 mm	lesk / polished / poliert / глянец	301907301
750 mm	lesk s krytkou / polished with cover / poliert mit abdeckung / глянец с крышкой	301807301
750 mm	brus / matt / gebürstet / шлиф	301907302
750 mm	brus s krytkou / matt with cover / gebürstet mit abdeckung / шлиф с крышкой	301807302
750 mm	bílá / white / weiss / белый	301907304
750 mm	bílá s krytkou / white with cover / weiss mit abdeckung / белый с крышкой	301807303
813 mm	lesk / polished / poliert / глянец	301907461
813 mm	lesk s krytkou / polished with cover / poliert mit abdeckung / глянец с крышкой	301807461
813 mm	brus / matt / gebürstet / шлиф	301907462
813 mm	brus s krytkou / matt with cover / gebürstet mit abdeckung / шлиф с крышкой	301807462
813 mm	bílá / white / weiss / белый	301907464
813 mm	bílá s krytkou / white with cover / weiss mit abdeckung / белый с крышкой	301807463
850 mm	lesk / polished / poliert / глянец	301907321
850 mm	lesk s krytkou / polished with cover / poliert mit abdeckung / глянец с крышкой	301807321
850 mm	brus / matt / gebürstet / шлиф	301907322
850 mm	brus s krytkou / matt with cover / gebürstet mit abdeckung / шлиф с крышкой	301807322
850 mm	bílá / white / weiss / белый	301907324
850 mm	bílá s krytkou / white with cover / weiss mit abdeckung / белый с крышкой	301807323
900 mm	lesk / polished / poliert / глянец	301907331
900 mm	lesk s krytkou / polished with cover / poliert mit abdeckung / глянец с крышкой	301807331
900 mm	brus / matt / gebürstet / шлиф	301907332
900 mm	brus s krytkou / matt with cover / gebürstet mit abdeckung / шлиф с крышкой	301807332
900 mm	bílá / white / weiss / белый	301907334
900 mm	bílá s krytkou / white with cover / weiss mit abdeckung / белый с крышкой	301807333



Sklopný úchyt ve tvaru U

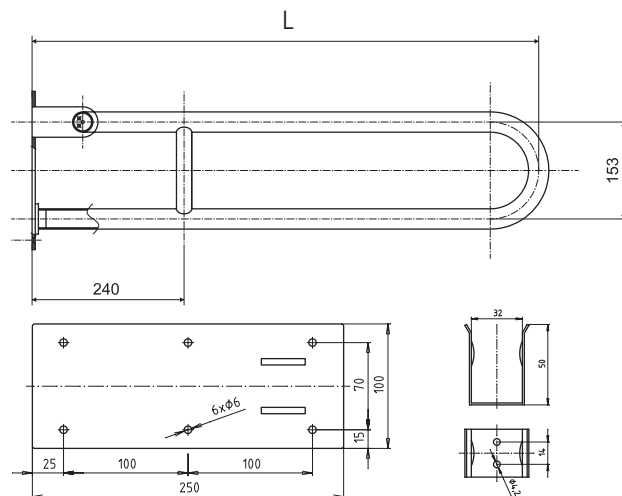
Foldable grab bar U-shaped

Stützklappgriff U-Förmig

Откидной U-образный поручень



120 kg



délka product length länge длина	povrchová úprava surface finish oberfläche поверхностная обработка	číslo number nummer номер
600 mm	lesk / polished / poliert / глянец	301102071
600 mm	lesk s krytkou / polished with cover / poliert mit abdeckung / глянец с крышкой	301607271
600 mm	brus / matt / gebürstet / шлиф	301102072
600 mm	brus s krytkou / matt with cover / gebürstet mit abdeckung / шлиф с крышкой	301607272
600 mm	bílá / white / weiss / белый	301102074
600 mm	bílá s krytkou / white with cover / weiss mit abdeckung / белый с крышкой	301607273
750 mm	lesk / polished / poliert / глянец	301606301
750 mm	lesk s krytkou / polished with cover / poliert mit abdeckung / глянец с крышкой	301607301
750 mm	brus / matt / gebürstet / шлиф	301606302
750 mm	brus s krytkou / matt with cover / gebürstet mit abdeckung / шлиф с крышкой	301607302
750 mm	bílá / white / weiss / белый	301606304
750 mm	bílá s krytkou / white with cover / weiss mit abdeckung / белый с крышкой	301607303
813 mm	lesk / polished / poliert / глянец	301102081
813 mm	lesk s krytkou / polished with cover / poliert mit abdeckung / глянец с крышкой	301607471
813 mm	brus / matt / gebürstet / шлиф	301102082
813 mm	brus s krytkou / matt with cover / gebürstet mit abdeckung / шлиф с крышкой	301607472
813 mm	bílá / white / weiss / белый	301102084
813 mm	bílá s krytkou / white with cover / weiss mit abdeckung / белый с крышкой	301607473
850 mm	lesk / polished / poliert / глянец	301606321
850 mm	lesk s krytkou / polished with cover / poliert mit abdeckung / глянец с крышкой	301607321
850 mm	brus / matt / gebürstet / шлиф	301606322
850 mm	brus s krytkou / matt with cover / gebürstet mit abdeckung / шлиф с крышкой	301607322
850 mm	bílá / white / weiss / белый	301606324
850 mm	bílá s krytkou / white with cover / weiss mit abdeckung / белый с крышкой	301607323
900 mm	lesk / polished / poliert / глянец	301102901
900 mm	lesk s krytkou / polished with cover / poliert mit abdeckung / глянец с крышкой	301607331
900 mm	brus / matt / gebürstet / шлиф	301102902
900 mm	brus s krytkou / matt with cover / gebürstet mit abdeckung / шлиф с крышкой	301607332
900 mm	bílá / white / weiss / белый	301102904
900 mm	bílá s krytkou / white with cover / weiss mit abdeckung / белый с крышкой	301607333

Sklopný úchyt ve tvaru U s držákem toaletního papíru

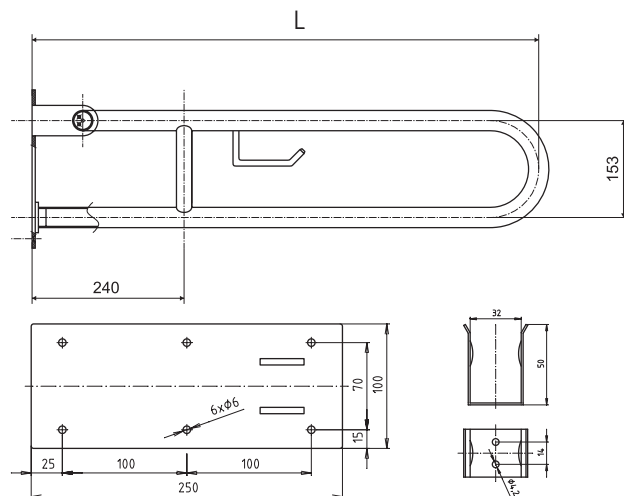
Foldable grab bar U-shaped with toilet paper holder

Stützklappgriff U-Förmig mit Toilettenpapierhalter

Откидной U-образный поручень с держателем туалетной бумаги



120 kg



délka product length länge длина	povrchová úprava surface finish oberfläche поверхностная обработка	číslo number nummer номер
600 mm	lesk / polished / poliert / глянец	301102271
600 mm	lesk s krytkou / polished with cover / poliert mit abdeckung / глянец с крышкой	301407271
600 mm	brus / matt / gebürstet / шлиф	301406272
600 mm	brus s krytkou / matt with cover / gebürstet mit abdeckung / шлиф с крышкой	301407272
600 mm	bílá / white / weiss / белый	301406274
600 mm	bílá s krytkou / white with cover / weiss mit abdeckung / белый с крышкой	301407273
750 mm	lesk / polished / poliert / глянец	301406301
750 mm	lesk s krytkou / polished with cover / poliert mit abdeckung / глянец с крышкой	301407301
750 mm	brus / matt / gebürstet / шлиф	301406302
750 mm	brus s krytkou / matt with cover / gebürstet mit abdeckung / шлиф с крышкой	301407302
750 mm	bílá / white / weiss / белый	301406304
750 mm	bílá s krytkou / white with cover / weiss mit abdeckung / белый с крышкой	301407303
813 mm	lesk / polished / poliert / глянец	301102281
813 mm	lesk s krytkou / polished with cover / poliert mit abdeckung / глянец с крышкой	301407281
813 mm	brus / matt / gebürstet / шлиф	301102282
813 mm	brus s krytkou / matt with cover / gebürstet mit abdeckung / шлиф с крышкой	301407282
813 mm	bílá / white / weiss / белый	301102284
813 mm	bílá s krytkou / white with cover / weiss mit abdeckung / белый с крышкой	301407283
850 mm	lesk / polished / poliert / глянец	301406321
850 mm	lesk s krytkou / polished with cover / poliert mit abdeckung / глянец с крышкой	301407321
850 mm	brus / matt / gebürstet / шлиф	301406322
850 mm	brus s krytkou / matt with cover / gebürstet mit abdeckung / шлиф с крышкой	301407322
850 mm	bílá / white / weiss / белый	301406324
850 mm	bílá s krytkou / white with cover / weiss mit abdeckung / белый с крышкой	301407323
900 mm	lesk / polished / poliert / глянец	301102291
900 mm	lesk s krytkou / polished with cover / poliert mit abdeckung / глянец с крышкой	301407291
900 mm	brus / matt / gebürstet / шлиф	301102292
900 mm	brus s krytkou / matt with cover / gebürstet mit abdeckung / шлиф с крышкой	301407292
900 mm	bílá / white / weiss / белый	301102294
900 mm	bílá s krytkou / white with cover / weiss mit abdeckung / белый с крышкой	301407293

Sklopný úchyt ve tvaru U, černé

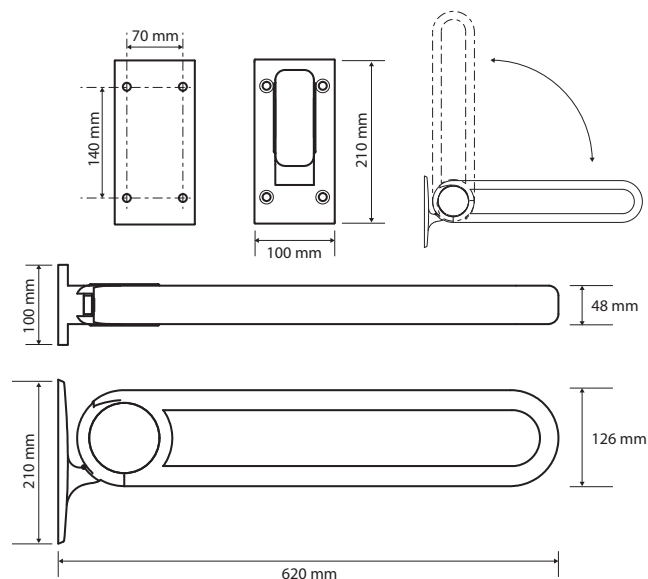
Foldable grab bar U-shaped, black
Stützklappgriff U-Förmig, schwarz
Откидной U-образный поручень, чернить

new



120 kg

2021: červenec / july / juli / июль



délka
product length
länge
длина

materiál
material
material
материал

číslo
number
number
номер

620 mm

hliník / aluminium / aluminium / алюминий

355107270

Sklopný úchyt ve tvaru U, chrom

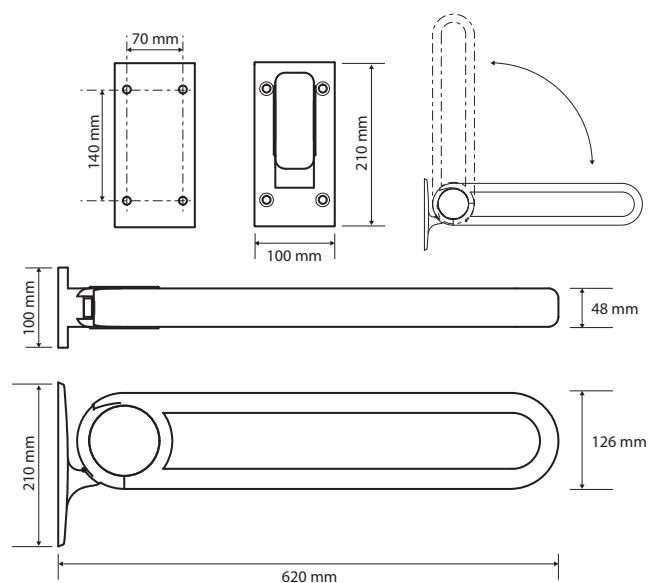
Foldable grab bar U-shaped, chrome
Stützklappgriff U-Förmig, chrom
Откидной U-образный поручень, хром

new



120 kg

2021: červenec / july / juli / июль



délka
product length
länge
длина

materiál
material
material
материал

číslo
number
number
номер

620 mm

hliník / aluminium / aluminium / алюминий

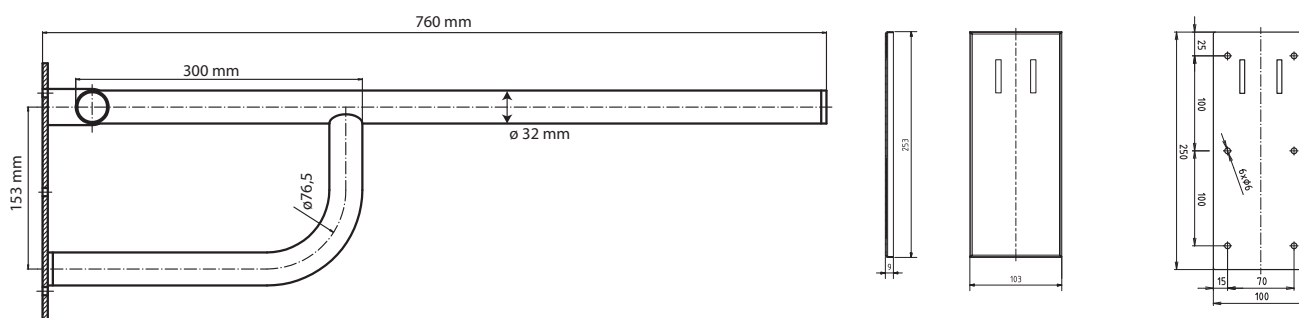
355107272

Sklopný úchyt

Foldable grab bar
Stützklappgriff
Откидной поручень



120 kg



délka product length länge длина	povrchová úprava surface finish oberfläche поверхностная обработка	číslo number nummer номер
760 mm	lesk / polished / poliert / глянец	301102091
760 mm	lesk s krytkou / polished with cover / poliert mit abdeckung / глянец с крышкой	301607091
760 mm	brus / matt / gebürstet / шлиф	301102092
760 mm	brus s krytkou / matt with cover / gebürstet mit abdeckung / шлиф с крышкой	301607092
760 mm	bílá / white / weiss / белый	301102094
760 mm	bílá s krytkou / white with cover / weiss mit abdeckung / белый с крышкой	301607093
850 mm	lesk / polished / poliert / глянец	301102321
850 mm	lesk s krytkou / polished with cover / poliert mit abdeckung / глянец с крышкой	301607161
850 mm	brus / matt / gebürstet / шлиф	301102322
850 mm	brus s krytkou / matt with cover / gebürstet mit abdeckung / шлиф с крышкой	301607162
850 mm	bílá / white / weiss / белый	301102324
850 mm	bílá s krytkou / white with cover / weiss mit abdeckung / белый с крышкой	301607163

Sklopný úchyt s držákem toaletního papíru

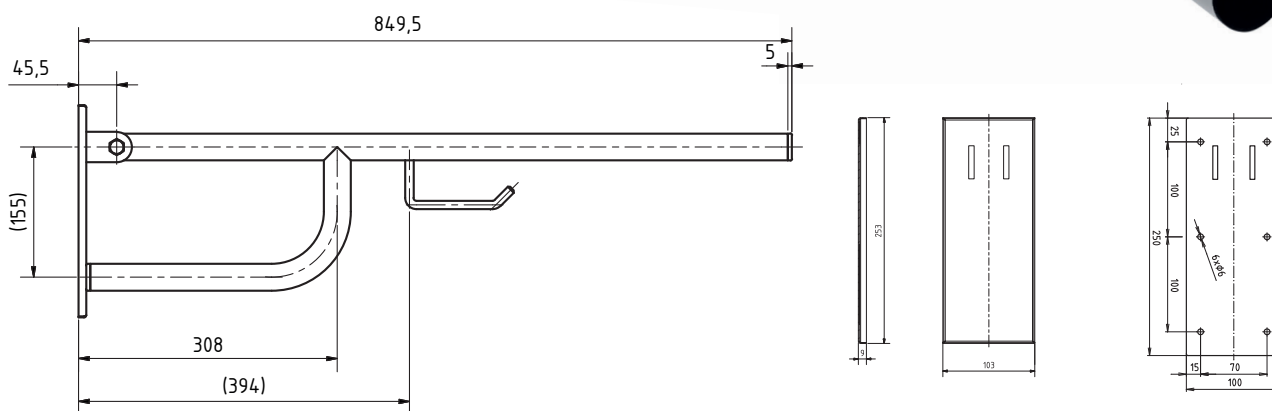
Foldable grab bar with toilet paper holder

Stützklappgriff mit Toilettenpapierhalter

Откидной поручень с держателем туалетной бумаги



120 kg



délka product length länge длина	povrchová úprava surface finish oberfläche поверхностная обработка	číslo number nummer номер
760 mm	lesk / polished / poliert / глянец	301102771
760 mm	lesk s krytkou / polished with cover / poliert mit abdeckung / глянец с крышкой	301607771
760 mm	brus / matt / gebürstet / шлиф	301102772
760 mm	brus s krytkou / matt with cover / gebürstet mit abdeckung / шлиф с крышкой	301607772
760 mm	bílá / white / weiss / белый	301102774
760 mm	bílá s krytkou / white with cover / weiss mit abdeckung / белый с крышкой	301607773
850 mm	lesk / polished / poliert / глянец	301102781
850 mm	lesk s krytkou / polished with cover / poliert mit abdeckung / глянец с крышкой	301607781
850 mm	brus / matt / gebürstet / шлиф	301102782
850 mm	brus s krytkou / matt with cover / gebürstet mit abdeckung / шлиф с крышкой	301607782
850 mm	bílá / white / weiss / белый	301102784
850 mm	bílá s krytkou / white with cover / weiss mit abdeckung / белый с крышкой	301607783

Sklopný úchyt ve tvaru U s opěrnou nohou

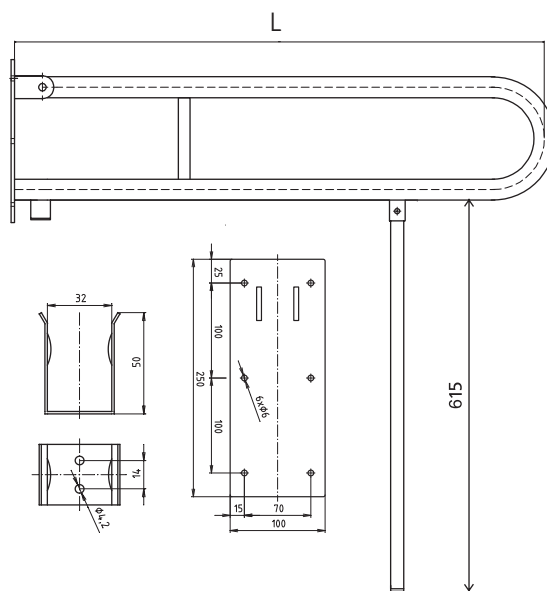
Foldable grab bar U-shaped with supporting leg

Stützklappgriff U-Förmig mit Standfuss

Складная ручка U образная с опорной ножкой



120 kg



délka product length länge длина	povrchová úprava surface finish oberfläche поверхностная обработка	číslo number nummer номер
600 mm	lesk / polished / poliert / глянец	301102071N
600 mm	lesk s krytkou / polished with cover / poliert mit abdeckung / глянец с крышкой	301307071N
600 mm	brus / matt / gebürstet / шлиф	301102072N
600 mm	brus s krytkou / matt with cover / gebürstet mit abdeckung / шлиф с крышкой	301307072N
600 mm	bílá / white / weiss / белый	301102074N
600 mm	bílá s krytkou / white with cover / weiss mit abdeckung / белый с крышкой	301307073N
750 mm	lesk / polished / poliert / глянец	301606301N
750 mm	lesk s krytkou / polished with cover / poliert mit abdeckung / глянец с крышкой	301307301N
750 mm	brus / matt / gebürstet / шлиф	301606302N
750 mm	brus s krytkou / matt with cover / gebürstet mit abdeckung / шлиф с крышкой	301307302N
750 mm	bílá / white / weiss / белый	301606304N
750 mm	bílá s krytkou / white with cover / weiss mit abdeckung / белый с крышкой	301307303N
813 mm	lesk / polished / poliert / глянец	301102081N
813 mm	lesk s krytkou / polished with cover / poliert mit abdeckung / глянец с крышкой	301307081N
813 mm	brus / matt / gebürstet / шлиф	301102082N
813 mm	brus s krytkou / matt with cover / gebürstet mit abdeckung / шлиф с крышкой	301307082N
813 mm	bílá / white / weiss / белый	301102084N
813 mm	bílá s krytkou / white with cover / weiss mit abdeckung / белый с крышкой	301307083N
850 mm	lesk / polished / poliert / глянец	301606321N
850 mm	lesk s krytkou / polished with cover / poliert mit abdeckung / глянец с крышкой	301307321N
850 mm	brus / matt / gebürstet / шлиф	301606322N
850 mm	brus s krytkou / matt with cover / gebürstet mit abdeckung / шлиф с крышкой	301307322N
850 mm	bílá / white / weiss / белый	301606324N
850 mm	bílá s krytkou / white with cover / weiss mit abdeckung / белый с крышкой	301307323N

Sklopný úchyt ve tvaru U s opěrnou nohou s držákem toaletního papíru

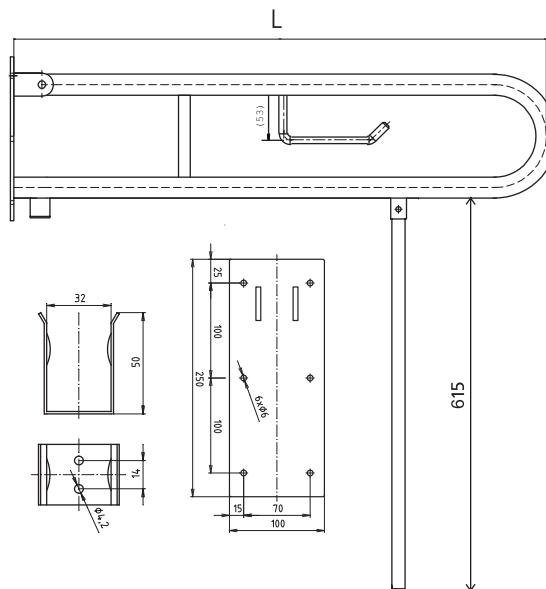
Foldable grab bar U-shaped with supporting leg with toilet paper holder

Stützklappgriff in U-Förmig mit Standfuss mit Toilettenpapierhalter

Складная ручка U образная с опорной ножкой с держателем туалетной бумаги



120 kg



délka product length länge длина	povrchová úprava surface finish oberfläche поверхностная обработка	číslo number nummer номер
600 mm	lesk / polished / poliert / глянец	301102271N
600 mm	lesk s krytkou / polished with cover / poliert mit abdeckung / глянец с крышкой	301407271N
600 mm	brus / matt / gebürstet / шлиф	301406272N
600 mm	brus s krytkou / matt with cover / gebürstet mit abdeckung / шлиф с крышкой	301407272N
600 mm	bílá / white / weiss / белый	301406274N
600 mm	bílá s krytkou / white with cover / weiss mit abdeckung / белый с крышкой	301407273N
750 mm	lesk / polished / poliert / глянец	301406301N
750 mm	lesk s krytkou / polished with cover / poliert mit abdeckung / глянец с крышкой	301407301N
750 mm	brus / matt / gebürstet / шлиф	301406302N
750 mm	brus s krytkou / matt with cover / gebürstet mit abdeckung / шлиф с крышкой	301407302N
750 mm	bílá / white / weiss / белый	301406304N
750 mm	bílá s krytkou / white with cover / weiss mit abdeckung / белый с крышкой	301407303N
813 mm	lesk / polished / poliert / глянец	301102281N
813 mm	lesk s krytkou / polished with cover / poliert mit abdeckung / глянец с крышкой	301407281N
813 mm	brus / matt / gebürstet / шлиф	301102282N
813 mm	brus s krytkou / matt with cover / gebürstet mit abdeckung / шлиф с крышкой	301407282N
813 mm	bílá / white / weiss / белый	301102284N
813 mm	bílá s krytkou / white with cover / weiss mit abdeckung / белый с крышкой	301407283N
850 mm	lesk / polished / poliert / глянец	301406321N
850 mm	lesk s krytkou / polished with cover / poliert mit abdeckung / глянец с крышкой	301407321N
850 mm	brus / matt / gebürstet / шлиф	301406322N
850 mm	brus s krytkou / matt with cover / gebürstet mit abdeckung / шлиф с крышкой	301407322N
850 mm	bílá / white / weiss / белый	301406324N
850 mm	bílá s krytkou / white with cover / weiss mit abdeckung / белый с крышкой	301407323N



Sklopné madlo ve tvaru U, ukotvený do země

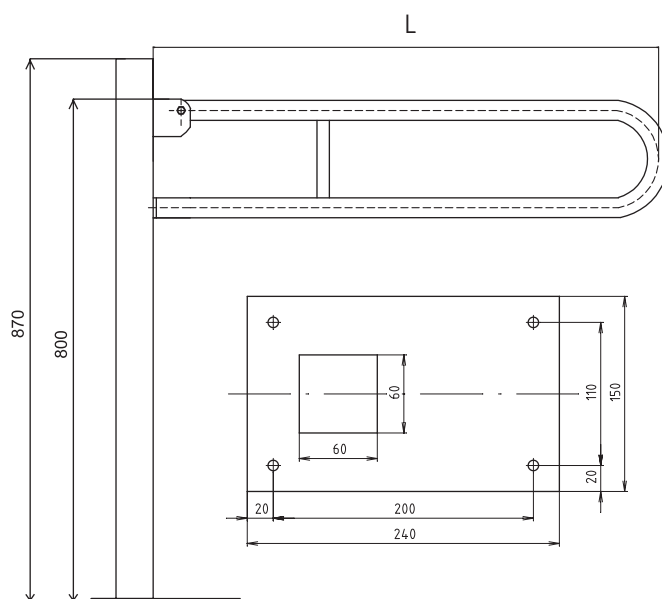
Foldable grab bar U-shaped, ground mounted

Stützklappgriff U-Förmig, Bodenmontage

Откидной U-образный поручень, крепление к земле



120 kg



délka product length länge длина	povrchová úprava surface finish oberfläche поверхностная обработка	číslo number nummer номер
750 mm	lesk / polished / poliert / глянец	301107301
750 mm	lesk s krytkou / polished with cover / poliert mit abdeckung / глянец с крышкой	301507301
750 mm	brus / matt / gebürstet / шлиф	301107302
750 mm	brus s krytkou / matt with cover / gebürstet mit abdeckung / шлиф с крышкой	301507302
750 mm	bílá / white / weiss / белый	301107304
750 mm	bílá s krytkou / white with cover / weiss mit abdeckung / белый с крышкой	301507303
813 mm	lesk / polished / poliert / глянец	301107601
813 mm	lesk s krytkou / polished with cover / poliert mit abdeckung / глянец с крышкой	301507601
813 mm	brus / matt / gebürstet / шлиф	301107602
813 mm	brus s krytkou / matt with cover / gebürstet mit abdeckung / шлиф с крышкой	301507602
813 mm	bílá / white / weiss / белый	301107604
813 mm	bílá s krytkou / white with cover / weiss mit abdeckung / белый с крышкой	301507603
850 mm	lesk / polished / poliert / глянец	301107321
850 mm	lesk s krytkou / polished with cover / poliert mit abdeckung / глянец с крышкой	301507321
850 mm	brus / matt / gebürstet / шлиф	301107322
850 mm	brus s krytkou / matt with cover / gebürstet mit abdeckung / шлиф с крышкой	301507322
850 mm	bílá / white / weiss / белый	301107324
850 mm	bílá s krytkou / white with cover / weiss mit abdeckung / белый с крышкой	301507323

Nástěnné opěrné držadlo

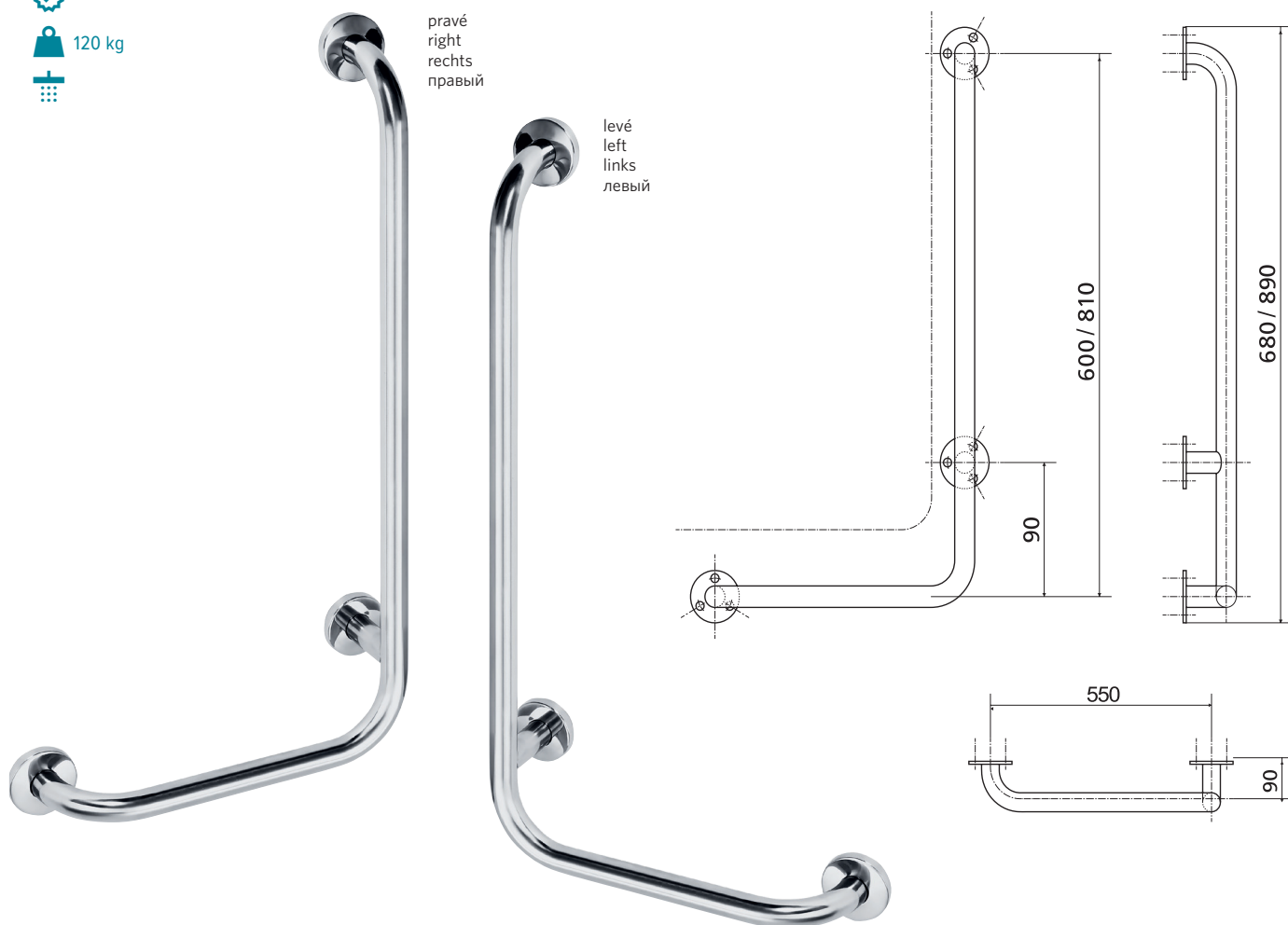
Shower grab bar

Haltegriff

Поручень для душа



120 kg



délka / orientace product length / orientation länge / orientierung длина / ориентация	povrchová úprava surface finish oberfläche поверхностная обработка	číslo number nummer номер
680 mm pravé right rechts правый	lesk s krytkou / polished with cover / poliert mit rosette / глянец с крышкой	301112061
	brus s krytkou / matt with cover / gebürstet mit rosette / шлиф с крышкой	301112062
	bílá / white / weiss / белый	301112064
	bílá s krytkou / white with cover / weiss mit rosette / белый с крышкой	301112063
680 mm levé left links левый	lesk s krytkou / polished with cover / poliert mit rosette / глянец с крышкой	301112071
	brus s krytkou / matt with cover / gebürstet mit rosette / шлиф с крышкой	301112072
	bílá / white / weiss / белый	301112074
	bílá s krytkou / white with cover / weiss mit rosette / белый с крышкой	301112073
890 mm pravé right rechts правый	lesk s krytkou / polished with cover / poliert mit rosette / глянец с крышкой	301122041
	brus s krytkou / matt with cover / gebürstet mit rosette / шлиф с крышкой	301122042
	bílá / white / weiss / белый	301122044
	bílá s krytkou / white with cover / weiss mit rosette / белый с крышкой	301122043
890 mm levé left links левый	lesk s krytkou / polished with cover / poliert mit rosette / глянец с крышкой	301112041
	brus s krytkou / matt with cover / gebürstet mit rosette / шлиф с крышкой	301112042
	bílá / white / weiss / белый	301112044
	bílá s krytkou / white with cover / weiss mit rosette / белый с крышкой	301112043

Skládané nástěnné opěrné držadlo

Foldable wall support grab bar

Klappbarer Duschgriff mit glatter senkrechter Stütze

Складной поручень для душа

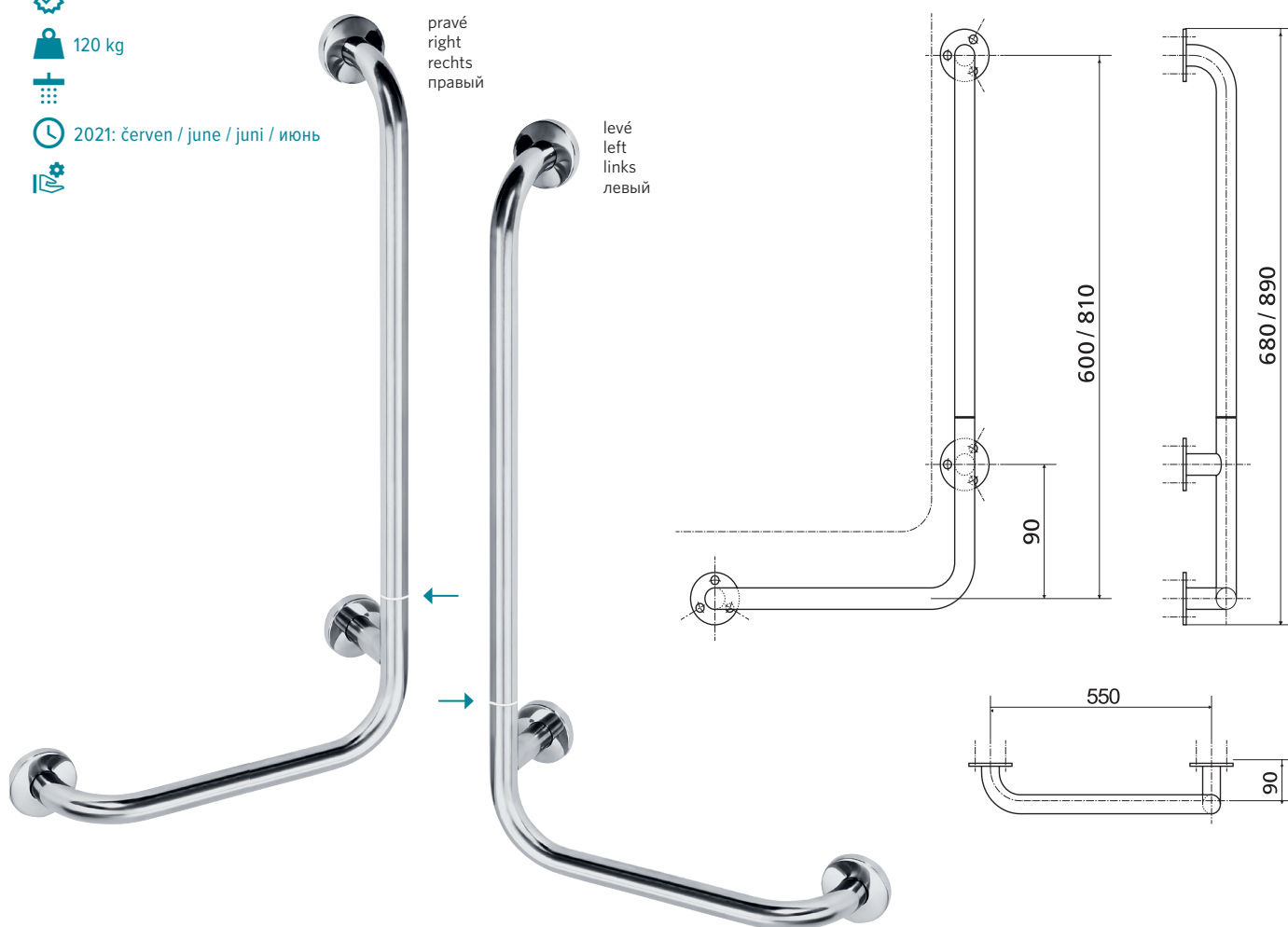
new



120 kg



2021: červen / june / juni / июнь



délka / orientace product length / orientation länge / orientierung длина / ориентация	povrchová úprava surface finish oberfläche поверхностная обработка	číslo number nummer номер
680 mm pravé right rechts правый	lesk s krytkou / polished with cover / poliert mit rosette / глянец с крышкой	301153061
	brus s krytkou / matt with cover / gebürstet mit rosette / шлиф с крышкой	301153062
	bílá / white / weiss / белый	301153063
	bílá s krytkou / white with cover / weiss mit rosette / белый с крышкой	301153064
680 mm levé left links левый	lesk s krytkou / polished with cover / poliert mit rosette / глянец с крышкой	301154071
	brus s krytkou / matt with cover / gebürstet mit rosette / шлиф с крышкой	301154072
	bílá / white / weiss / белый	301154073
	bílá s krytkou / white with cover / weiss mit rosette / белый с крышкой	301154074
890 mm pravé right rechts правый	lesk s krytkou / polished with cover / poliert mit rosette / глянец с крышкой	301153041
	brus s krytkou / matt with cover / gebürstet mit rosette / шлиф с крышкой	301153042
	bílá / white / weiss / белый	301153043
	bílá s krytkou / white with cover / weiss mit rosette / белый с крышкой	301153044
890 mm levé left links левый	lesk s krytkou / polished with cover / poliert mit rosette / глянец с крышкой	301154041
	brus s krytkou / matt with cover / gebürstet mit rosette / шлиф с крышкой	301154042
	bílá / white / weiss / белый	301154043
	bílá s krytkou / white with cover / weiss mit rosette / белый с крышкой	301154044

Madlo do sprchy s hladkou svislou opěrou

Shower grab bar

Duschgriff mit glatter senkrechter Schtütze

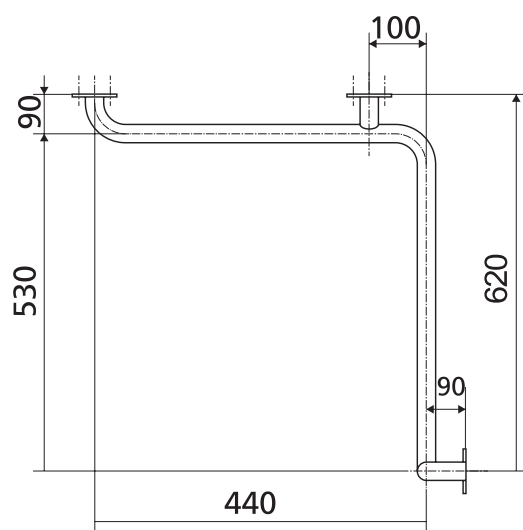
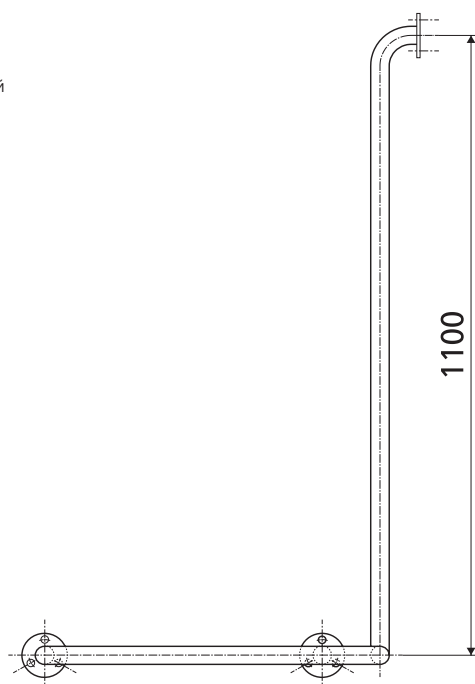
Поручень для душа



120 kg



pravé
right
rechts
правый



orientace orientation orientierung ориентация	povrchová úprava surface finish oberfläche поверхностная обработка	číslo number nummer номер
pravé right rechts правый	lesk s krytkou / polished with cover / poliert mit rosette / глянец с крышкой	301122021
	brus s krytkou / matt with cover / gebürstet mit abdeckung / шлиф с крышкой	301122022
	bílá / white / weiss / белый	301122024
	bílá s krytkou / white with cover / weiss mit rosette / белый с крышкой	301122023
levé left links левый	lesk s krytkou / polished with cover / poliert mit rosette / глянец с крышкой	301112021
	brus s krytkou / matt with cover / gebürstet mit abdeckung / шлиф с крышкой	301112022
	bílá / white / weiss / белый	301112024
	bílá s krytkou / white with cover / weiss mit rosette / белый с крышкой	301112023

Skládané madlo do sprchy s hladkou svislou opěrou

Foldable shower grab bar with smooth vertical support

Klappbarer Duschgriff mit glatter senkrechter Stütze

Складной поручень для душа с гладкой вертикальной опорой

new



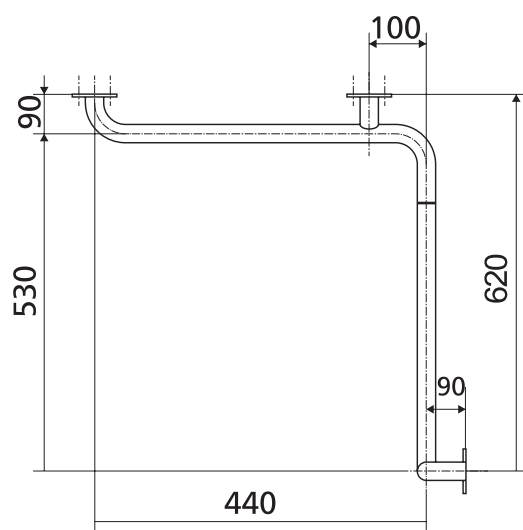
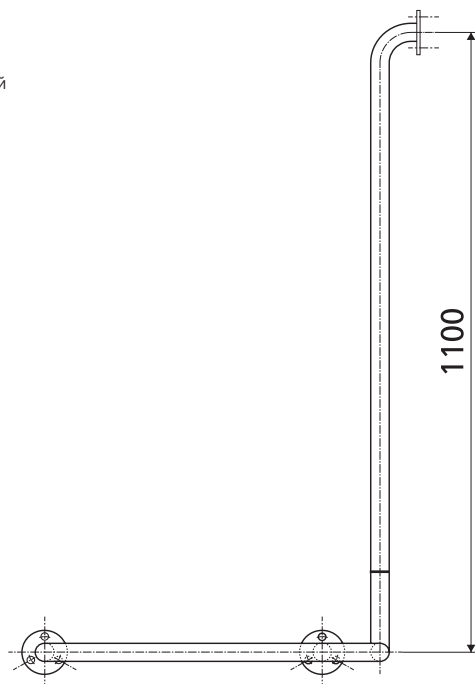
120 kg



2021: červen / june / juni / июнь



pravé
right
rechts
правый



orientace orientation orientierung ориентация	povrchová úprava surface finish oberfläche поверхностная обработка	číslo number nummer номер
pravé right rechts правый	lesk s krytkou / polished with cover / poliert mit rosette / глянец с крышкой	301153021
	brus s krytkou / matt with cover / gebürstet mit abdeckung / шлиф с крышкой	301153022
	bílá / white / weiss / белый	301153023
	bílá s krytkou / white with cover / weiss mit rosette / белый с крышкой	301153024
levé left links левый	lesk s krytkou / polished with cover / poliert mit rosette / глянец с крышкой	301154021
	brus s krytkou / matt with cover / gebürstet mit abdeckung / шлиф с крышкой	301154022
	bílá / white / weiss / белый	301154023
	bílá s krytkou / white with cover / weiss mit rosette / белый с крышкой	301154024



Podpěrné madlo

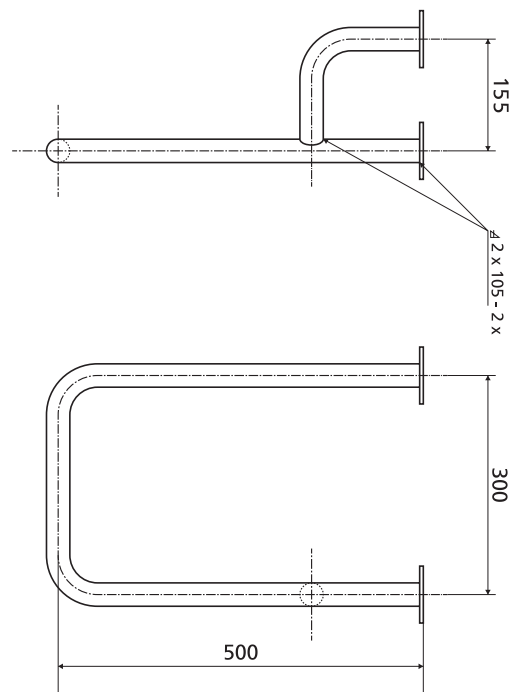
Grab bar

Stützgriff

Опорный поручень



120 kg



délka / orientace product length / orientation länge / orientierung длина / ориентация	povrchová úprava surface finish oberfläche поверхностная обработка	číslo number number номер
500 mm pravé right rechts правый	lesk s krytkou / polished with cover / poliert mit abdeckung / глянец с крышкой	301122111
	brus s krytkou / matt with cover / gebürstet mit abdeckung / шлиф с крышкой	301122112
	bílá / white / weiss / белый	301122114
	bílá s krytkou / white with cover / weiss mit abdeckung / белый с крышкой	301122113
500 mm levé left links левый	lesk s krytkou / polished with cover / poliert mit abdeckung / глянец с крышкой	301112101
	brus s krytkou / matt with cover / gebürstet mit abdeckung / шлиф с крышкой	301112102
	bílá / white / weiss / белый	301112104
	bílá s krytkou / white with cover / weiss mit abdeckung / белый с крышкой	301112103
760 mm pravé right rechts правый	lesk s krytkou / polished with cover / poliert mit abdeckung / глянец с крышкой	301112161
	brus s krytkou / matt with cover / gebürstet mit abdeckung / шлиф с крышкой	301112162
	bílá / white / weiss / белый	301112164
	bílá s krytkou / white with cover / weiss mit abdeckung / белый с крышкой	301112163
760 mm levé left links левый	lesk s krytkou / polished with cover / poliert mit abdeckung / глянец с крышкой	301112151
	brus s krytkou / matt with cover / gebürstet mit abdeckung / шлиф с крышкой	301112152
	bílá / white / weiss / белый	301112154
	bílá s krytkou / white with cover / weiss mit abdeckung / белый с крышкой	301112153

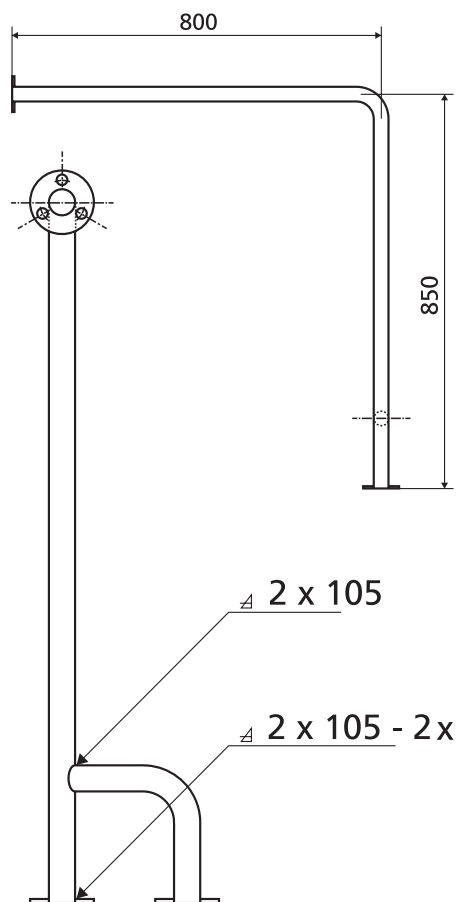
Opěrné madlo
 Grab bar
 Stützgriff
 Опорный поручень



120 kg



pravé
 right
 rechts
 правый



orientace orientation orientierung ориентация	povrchová úprava surface finish oberfläche поверхностная обработка	číslo number nummer номер
pravé right rechts правый	lesk s krytkou / polished with cover / poliert mit abdeckung / глянец с крышкой	301122141
	brus s krytkou / matt with cover / gebürstet mit abdeckung / шлиф с крышкой	301122142
	bílá / white / weiss / белый	301122144
	bílá s krytkou / white with cover / weiss mit abdeckung / белый с крышкой	301122143
levé left links левый	lesk s krytkou / polished with cover / poliert mit abdeckung / глянец с крышкой	301112131
	brus s krytkou / matt with cover / gebürstet mit abdeckung / шлиф с крышкой	301112132
	bílá / white / weiss / белый	301112134
	bílá s krytkou / white with cover / weiss mit abdeckung / белый с крышкой	301112133

Skládané opěrné madlo

Foldable grab bar

Klappbarer Stützgriff

Складной опорный поручень

new



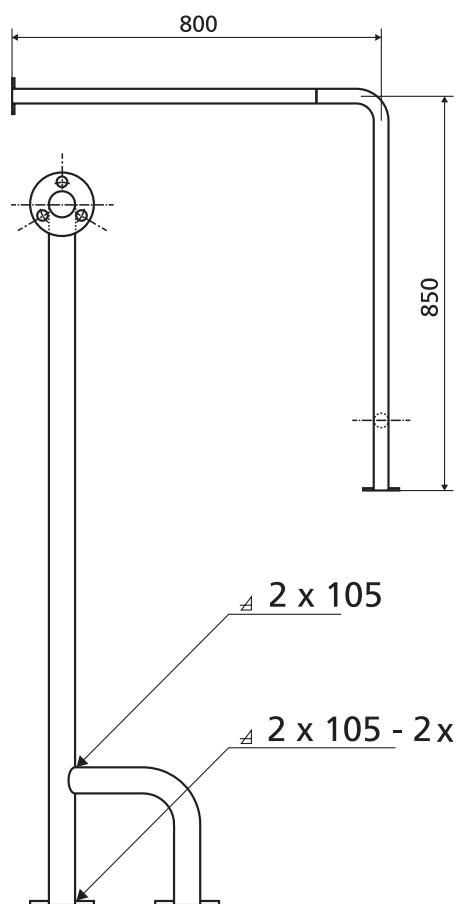
120 kg



2021: červen / june / juni / июнь



pravé
right
rechts
правый



orientace orientation orientierung ориентация	povrchová úprava surface finish oberfläche поверхностная обработка	číslo number nummer номер
pravé right rechts правый	lesk s krytkou / polished with cover / poliert mit abdeckung / глянец с крышкой	301153141
	brus s krytkou / matt with cover / gebürstet mit abdeckung / шлиф с крышкой	301153142
	bílá / white / weiss / белый	301153143
	bílá s krytkou / white with cover / weiss mit abdeckung / белый с крышкой	301153144
levé left links левый	lesk s krytkou / polished with cover / poliert mit abdeckung / глянец с крышкой	301154131
	brus s krytkou / matt with cover / gebürstet mit abdeckung / шлиф с крышкой	301154132
	bílá / white / weiss / белый	301154133
	bílá s krytkou / white with cover / weiss mit abdeckung / белый с крышкой	301154134

Madlo do sprchy

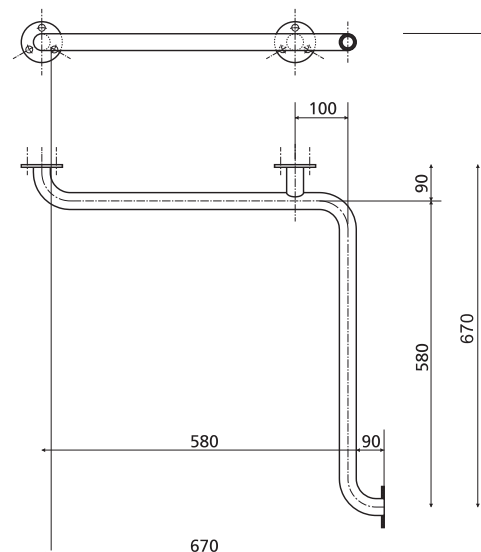
Shower grab bar

Duschgriff

Поручень для душа



120 kg



povrchová úprava
surface finish
oberfläche
поверхностная обработка

číslo
number
nummer
номер

lesk s krytkou / polished with cover / poliert mit abdeckung / глянец с крышкой	301102031
brus s krytkou / matt with cover / gebürstet mit abdeckung / шлиф с крышкой	301102032
bílá / white / weiss / белый	301102034
bílá s krytkou / white with cover / weiss mit abdeckung / белый с крышкой	301102033

Skládané madlo do sprchy

Foldable shower grab bar

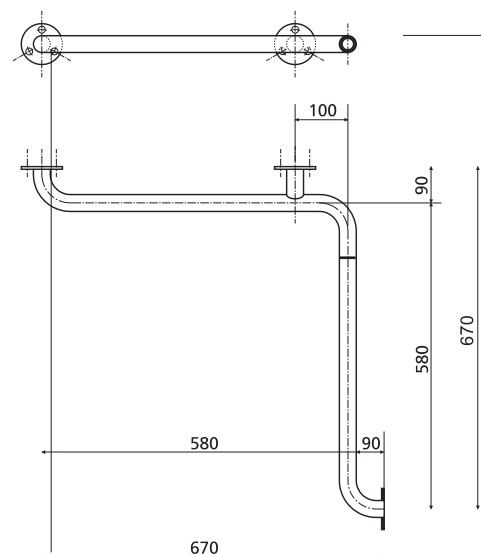
Klappbarer Duschgriff

Складная ручка для душа



120 kg

2021: červen / june / juni / июнь



povrchová úprava
surface finish
oberfläche
поверхностная обработка

číslo
number
nummer
номер

lesk s krytkou / polished with cover / poliert mit abdeckung / глянец с крышкой	301153031
brus s krytkou / matt with cover / gebürstet mit abdeckung / шлиф с крышкой	301153032
bílá / white / weiss / белый	301153033
bílá s krytkou / white with cover / weiss mit abdeckung / белый с крышкой	301153034

new

Úhlové držadlo 120°

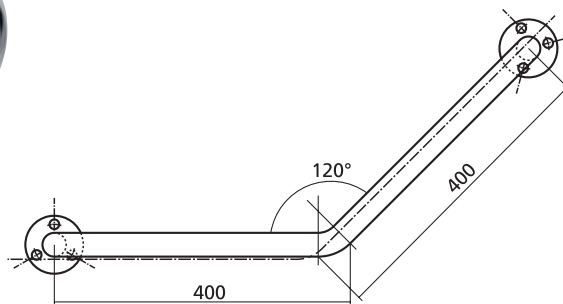
Angled grab bar 120°

Winkelgriff 120°

Угловой поручень 120°



120 kg



povrchová úprava
surface finish
oberfläche
поверхностная обработка

číslo
number
nummer
номер

lesk s krytkou / polished with cover / poliert mit abdeckung / глянец с крышкой

301102011

brus s krytkou / matt with cover / gebürstet mit abdeckung / шлиф с крышкой

301102012

bílá / white / weiss / белый

301102014

bílá s krytkou / white with cover / weiss mit abdeckung / белый с крышкой

301102013

Ochrana sifonu proti nárazu invalidních vozíků

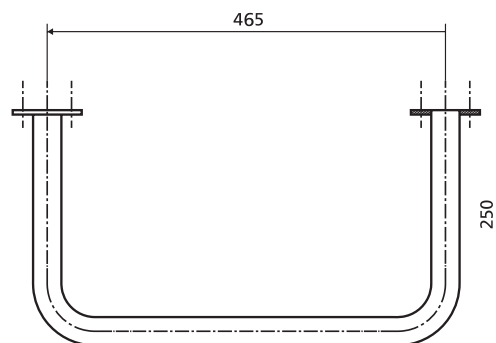
Protection of dip-pipe against wheelchair crash

Siphonschutz

Приспособление для защиты сифона от удара инвалидной коляской



120 kg



povrchová úprava
surface finish
oberfläche
поверхностная обработка

číslo
number
nummer
номер

lesk s krytkou / polished with cover / poliert mit abdeckung / глянец с крышкой

301102121

brus s krytkou / matt with cover / gebürstet mit abdeckung / шлиф с крышкой

301102122

bílá / white / weiss / белый

301102124

bílá s krytkou / white with cover / weiss mit abdeckung / белый с крышкой

301102123

Madlo s poličkou

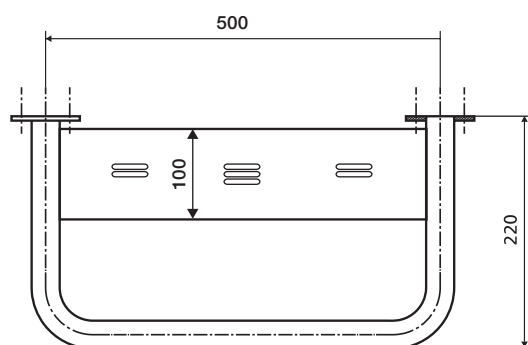
Handle with shelf

Griff

Поручень



120 kg



povrchová úprava
surface finish
oberfläche
поверхностная обработка

číslo
number
nummer
номер

lesk s krytkou / polished with cover / poliert mit abdeckung / глянец с крышкой	301100571
brus s krytkou / matt with cover / gebürstet mit abdeckung / шлиф с крышкой	301100572
bílá / white / weiss / белый	301100574
bílá s krytkou / white with cover / weiss mit abdeckung / белый с крышкой	301100573

Madlo se zádivou opěrkou k WC

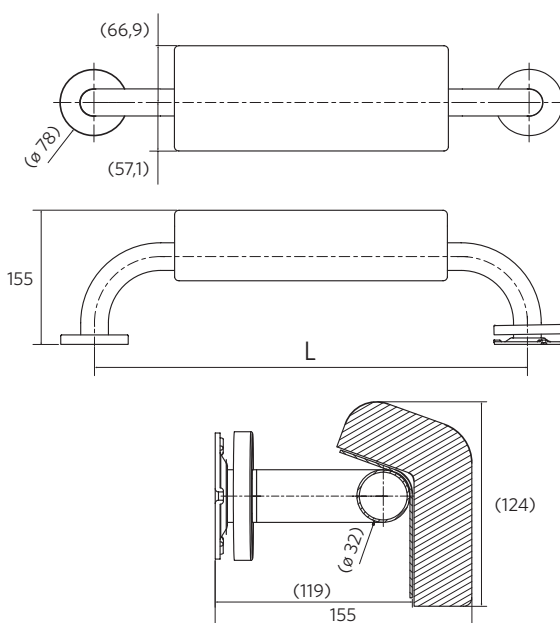
Toilet seat back rest

Griff mit Rückenlehne für WC

Поручень с опорой под спину



120 kg



materiál material material материал	délka product length länge длина	povrchová úprava surface finish oberfläche поверхностная обработка	číslo number nummer номер
plast, nerez	500 mm	lesk s krytkou / polished with cover / poliert mit abdeckung / глянец с крышкой	301100501-o
plastic, stainless	500 mm	brus s krytkou / matt with cover / gebürstet mit abdeckung / шлиф с крышкой	301100502-o
kunststoff, edelstahl	500 mm	bílá / white / weiss / белый	301100504-o
нержавейка, пластик	500 mm	bílá s krytkou / white with cover / weiss mit abdeckung / белый с крышкой	301100503-o

Sklopné sprchové sedátko s nohou

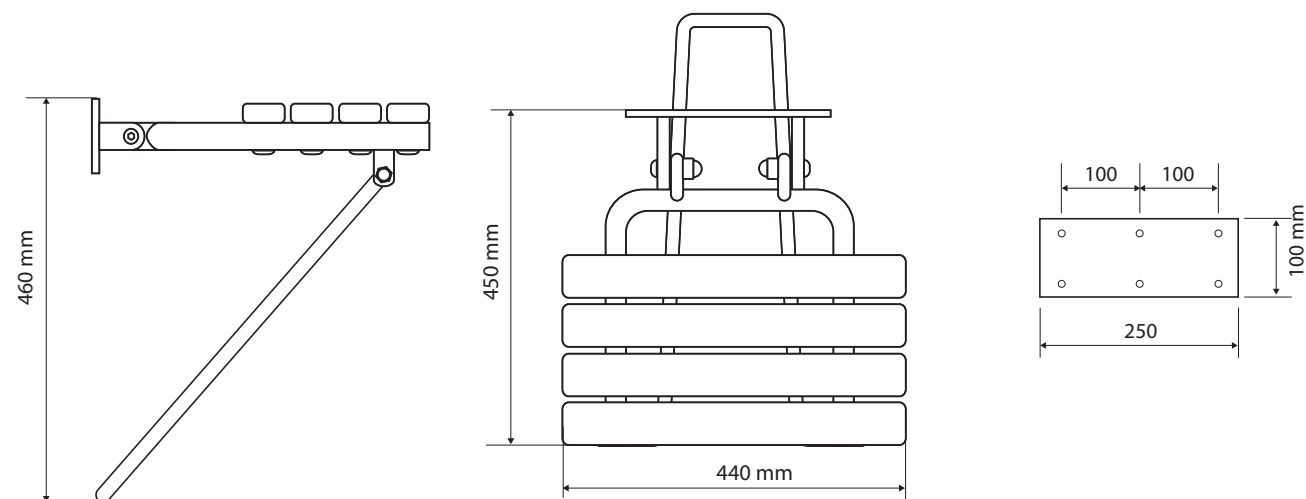
Reversible shower seat with butteress stand

Klappsitz für Dusche mit Stützbein durch Duschklapsitz mit Stützbein ersetzen

Откидное сиденье для душа



150 kg



povrchová úprava
surface finish
oberfläche
поверхностная обработка

číslo
number
nummer
номер

bílá / white / weiss / белый	301102181
lesk s krytkou / polished with cover / poliert mit abdeckung / глянец с крышкой	301207181
brus / matt / gebürstet / шлиф	301102182
brus s krytkou / matt with cover / gebürstet mit abdeckung / шлиф с крышкой	301207182
bílá / white / weiss / белый	301102184
bílá s krytkou / white with cover / weiss mit abdeckung / белый с крышкой	301207183

Sklopné sprchové sedátko

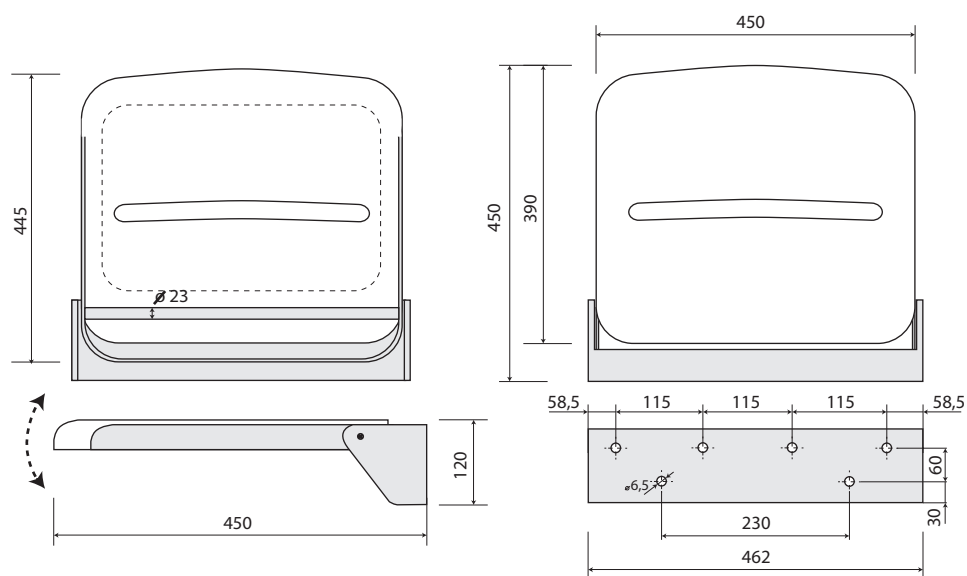
Reversible shower seat

Klappsitz für Dusche durch Duschklappsitz ersetzen

Откидное сиденье для душа, нержавейка, пластик



180 kg



Vhodné i do komerčných prostor. Odpovídá legislativě.

Suitable for commercial sites. Meets legislative requirements.

Für Büro & Gewerbeflächen geeignet. Entspricht den gesetzlichen Bestimmungen.

Держатель подходит для установки в местах общественного пользования.

Все изделия сертифицированы и отвечают европейским стандартам.

materiál
material
material
материал

číslo
number
number
номер

plast, nerez / plastic, stainless / kunststoff, edelstahl / нержавейка, пластик

347125011

Konstrukce pro uchycení sprchového sedátka 347125011 do sádrokartonu

Construction for fixing shower seat 347125011 into plasterboard

Konstruktion zur Befestigung des Sitzes 347125011

Элемент крепления сиденья 347125011 для установки в гипсокартон

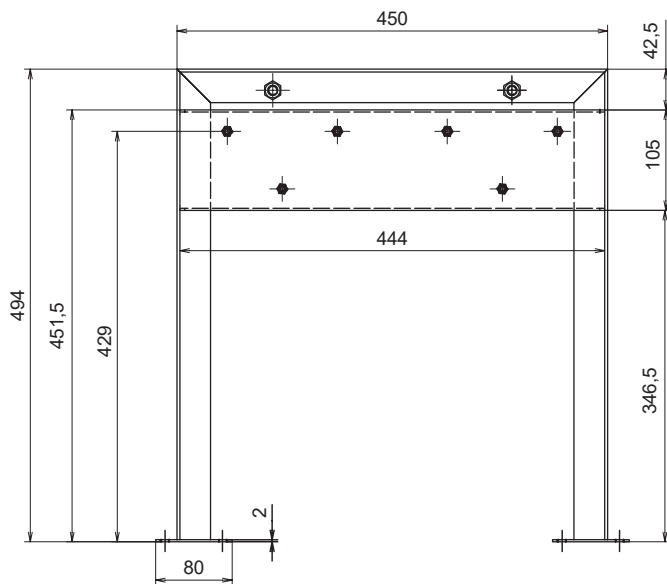
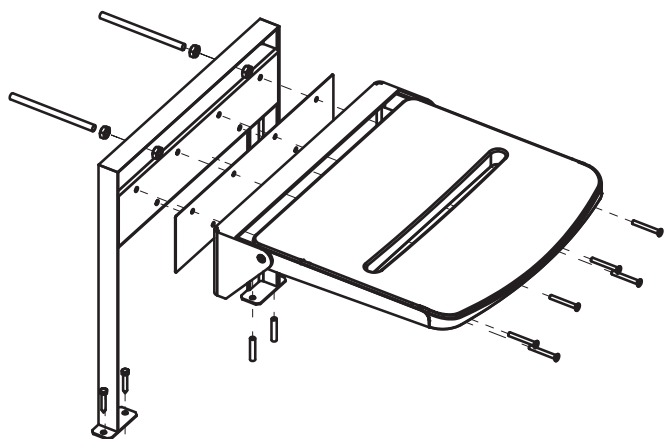
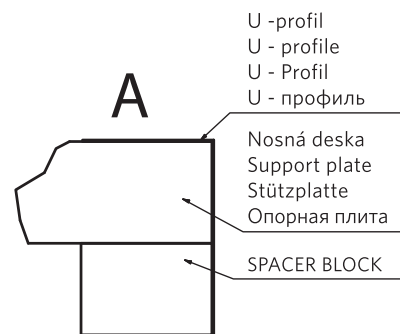
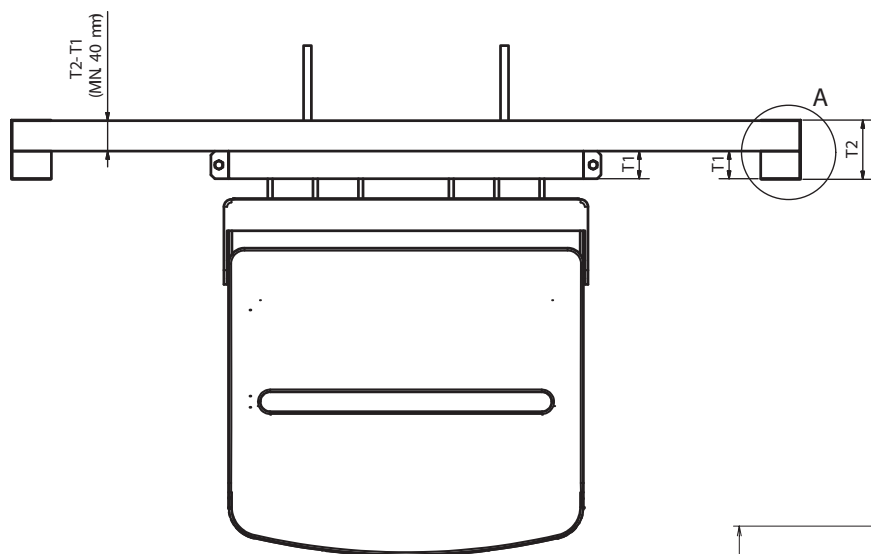


materiál
material
material
материал

číslo
number
nummer
номер

ocel / steel / stahl / сталь

347625051



Sklopné sprchové sedátko

Reversible shower seat

Klappsitz für Dusche

Откидное сиденье для душа

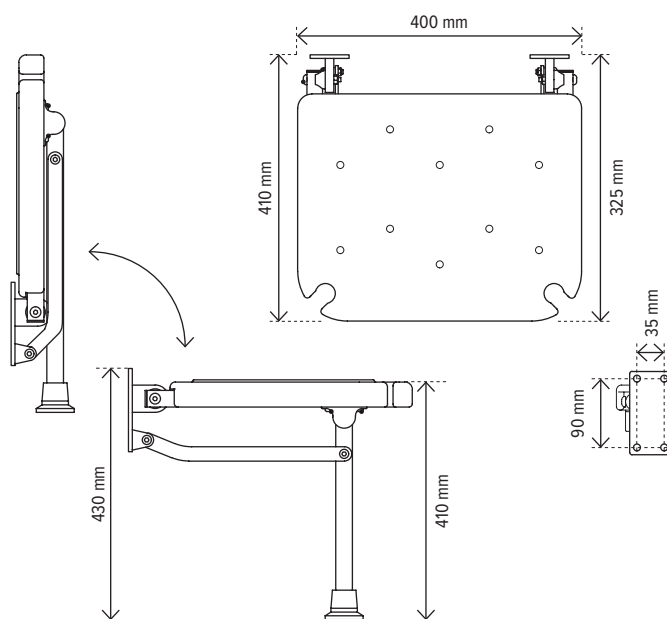
new



120 kg



1. 6. 2021



materiál
material
material
материал

číslo
number
number
номер

hliník, plast bílý / aluminium, plastic white / aluminium, plastik weiß / алюминий, белый пластик

353125033

Stolička do sprchy

Shower chair

Duschstuhl

Стул для душа

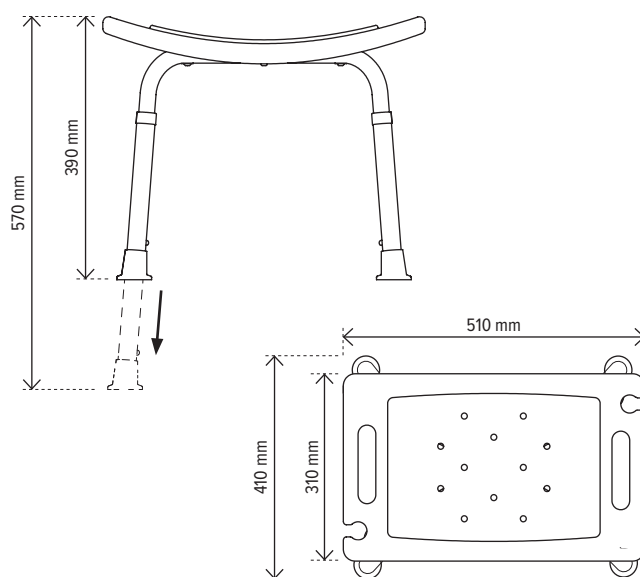
new



120 kg



1. 6. 2021



materiál
material
material
материал

číslo
number
number
номер

hliník, plast bílý / aluminium, plastic white / aluminium, plastik weiß / алюминий, белый пластик

353125043

Stolička s opěradlem

Reversible shower seat

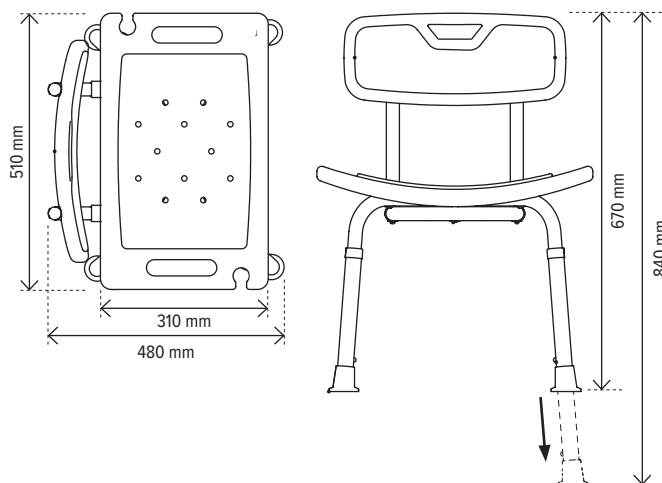
Klappsitz für Dusche

Откидное сиденье для душа

new

120 kg

1. 6. 2021



materiál
material
material
материал

číslo
number
number
номер

hliník, plast bílý / aluminium, plastic white / aluminium, plastik weiß / алюминий, белый пластик

353125123

Stolička so sprchy s opěradlem a područkami

Shower chair with backrest and armrests

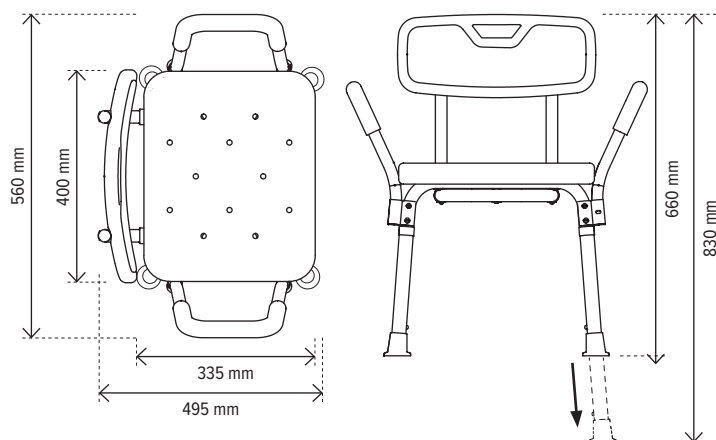
Duschstuhl mit Rückenlehne und Armlehnen

Стул для душа со спинкой и подлокотниками

new

120 kg

1. 6. 2021



materiál
material
material
материал

číslo
number
number
номер

hliník, plast bílý / aluminium, plastic white / aluminium, plastik weiß / алюминий, белый пластик

353125113

Sklopné sprchové sedátko

Folding shower seat

Klappbarer Duschsitz

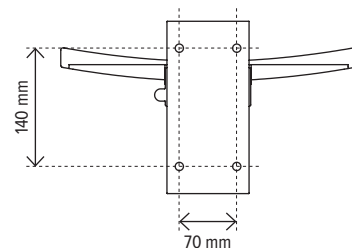
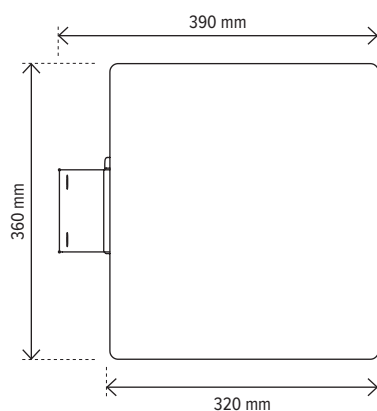
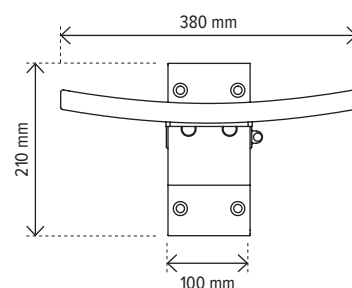
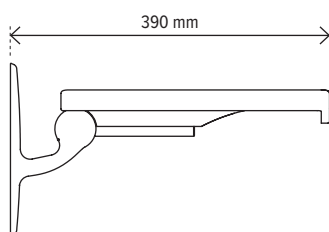
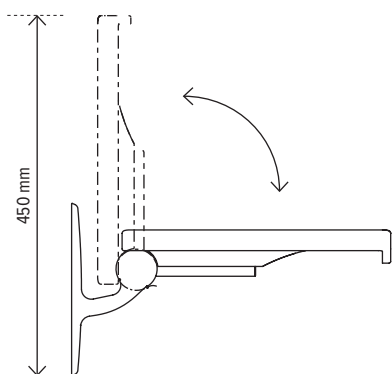
Откидное сиденье для душа

new



120 kg

2021: červenec / july / juli / июль



materiál
material
material
материал

hliník, plast / aluminium, plastic / aluminium, plastik / алюминий, пластик

číslo
number
number
номер

355125037

Potah pro sedátko 355125037, 355125137

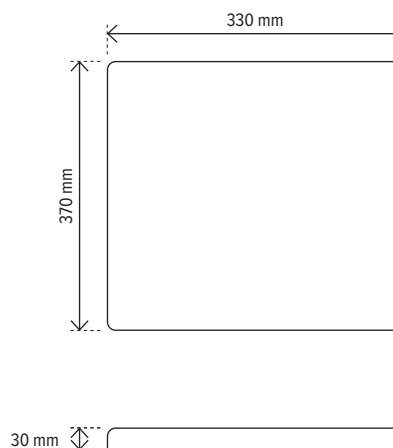
Seat cover for the seat 355125037, 355125137

Sitzbezug für den Duschsitz 355125037, 355125137

Чехол на сиденье для сиденья 355125037, 355125137

new

🕒 2021: červenec / july / juli / июль



materiál
material
material
материал

guma / rubber / gummi / резинка

číslo
number
number
номер

355125170

Stolička do sprchy s područkami

Shower chair with armrests

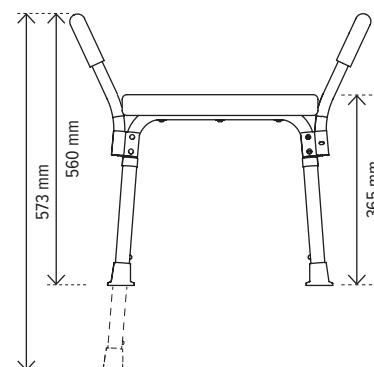
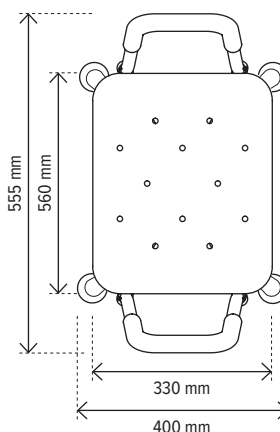
Duschstuhl mit Armlehnen

Стул для душа с подлокотниками

new

🏋️ 120 kg

🕒 1. 6. 2021



materiál
material
material
материал

hliník, plast bílý / aluminium, plastic white / aluminium, plastik weiß / алюминий, белый пластик

číslo
number
number
номер

353125103

Sprchové sedátko sklupné

Folding shower seat

Klappbarer Duschsitz

Складное сиденье для душа

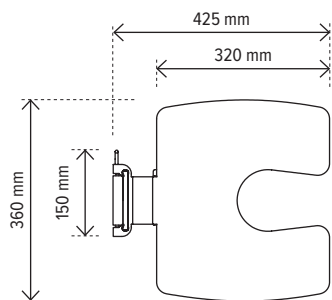
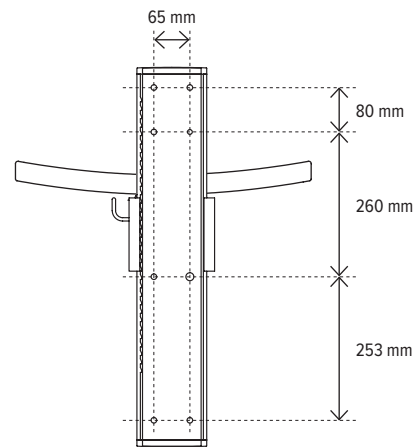
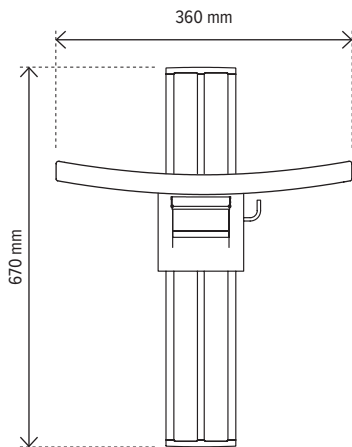
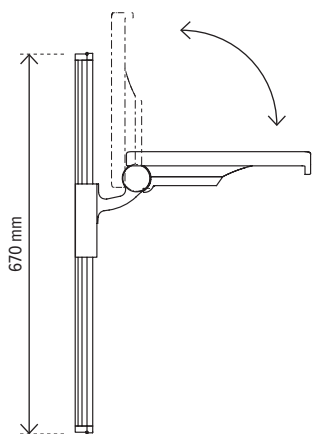
new



150 kg



2021:
červenec
july
juli
июль



materiál
material
material
материал

číslo
number
number
номер

hliník, plast / aluminium, plastic / aluminium, plastik / алюминий, пластик

355125147

Sprchové sedátko sklupné

Folding shower seat

Klappbarer Duschsitz

Складное сиденье для душа

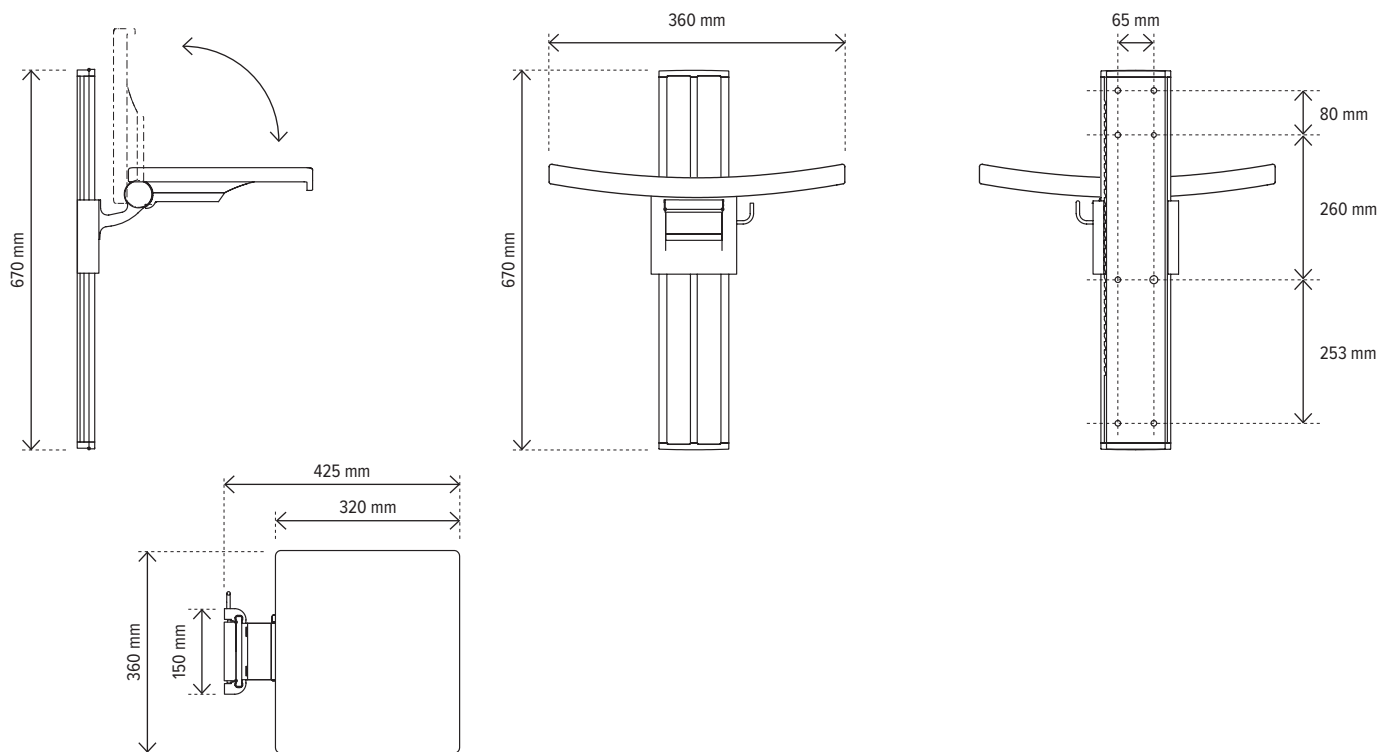
new



150 kg



2021:
červenec
july
juli
июль



materiál
material
material
материал

hliník, plast / aluminium, plastic / aluminium, plastik / алюминий, пластик

číslo
number
number
номер

355125137



355125157 + 355125147



355125167 + 355125147



355125157 + 355125137



355125167 + 355125137

Zádová opěrka s područkami pro sedátko 355125147, 355125137

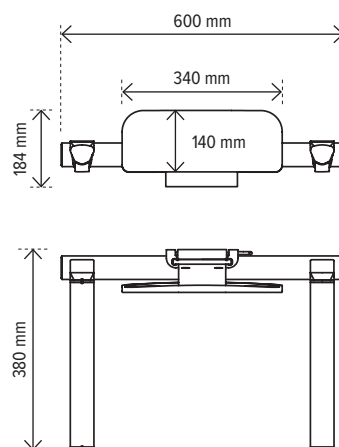
Backrest with armrests for the seat 355125147, 355125137

Rückenlehne mit Armlehnen für den Duschsitz 355125147, 355125137

Спинка с подлокотниками для сиденья 355125147, 355125137

new

🕒 2021: červenec / july / juli / июль



materiál
material
material
материал

číslo
number
number
номер

hliník, plast / aluminium, plastic / aluminium, plastik / алюминий, пластик

355125167

Zádová opěrka pro sedátko 355125147, 355125137

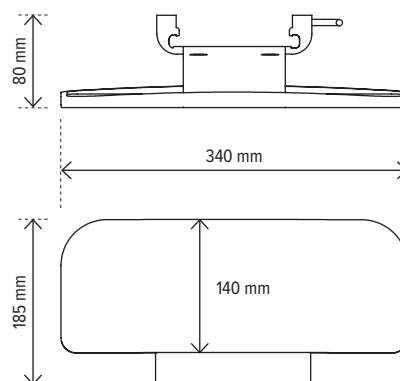
Backrest for the seat 355125147, 355125137

Rückenlehne für den Duschsitz 355125147, 355125137

Спинка для сиденья 355125147, 355125137

new

🕒 2021: červenec / july / juli / июль



materiál
material
material
материал

číslo
number
number
номер

hliník, plast / aluminium, plastic / aluminium, plastik / алюминий, пластик

355125157

Sedátko sklopné transparentní

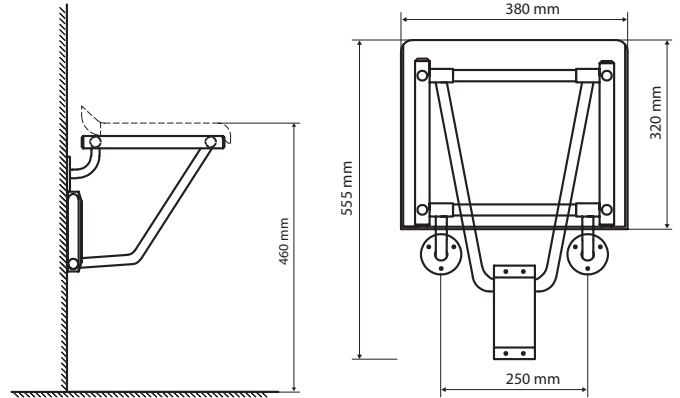
Reversible shower seat, transparent

Klappsitz für Dusche, transparent durch: Duschklapsitz, transparent ersetzen

Откидное сиденье для душа, нержавейка



160 kg



materiál
material
material
материал

plast, nerez / plastic, stainless / kunststoff, edelstahl / нержавейка, пластик

číslo
number
number
номер

326325056

Sedátko do vany

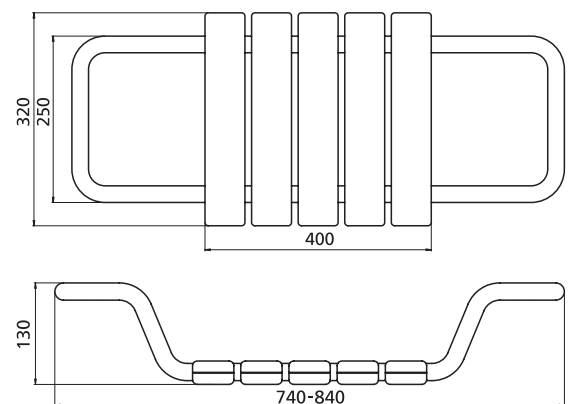
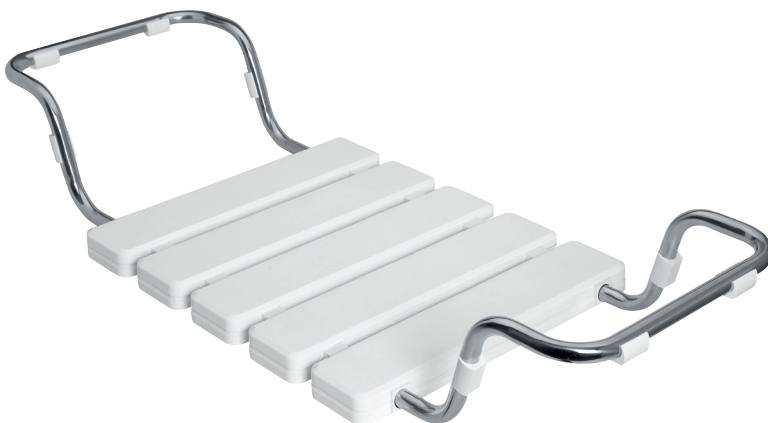
Removable and adjustable bathtub seat

Badewannensitz

Сиденье в ванну



120 kg



materiál
material
material
материал

plast, nerez / plastic, stainless / kunststoff, edelstahl / нержавейка, пластик

číslo
number
number
номер

338125066

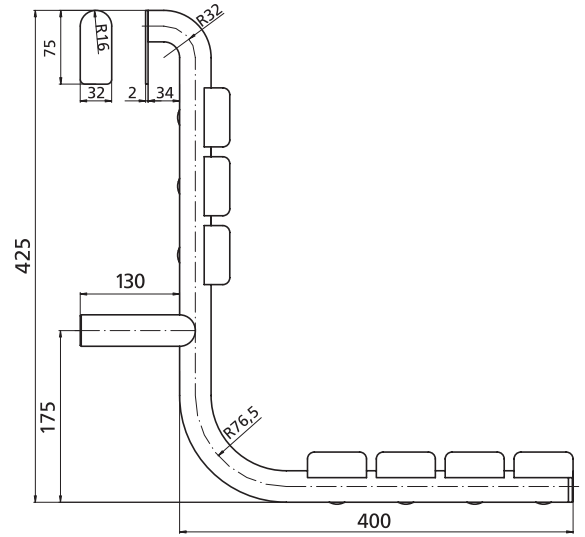
Sprchové sedátko zavěsné na madlo

Shower seat, hanging on the handle

Duschsitz, auf dem Griff hangend

Сиденье для душа

 120 kg



material
material
material
материал

islo
number
number
номер

plast, nerez / plastic, stainless / kunststoff, edelstahl / нержавейка, пластик

338125081

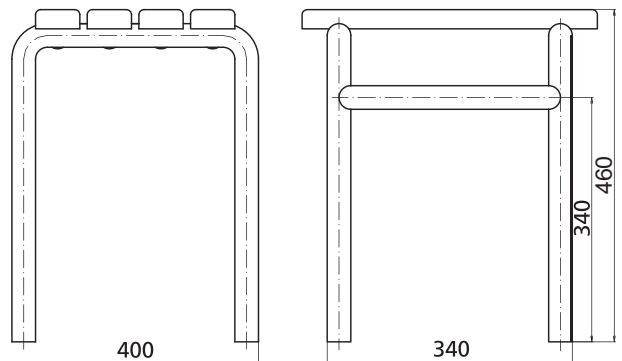
Stolika

Bathroom stool

Badezimmer Hocker

Стул в душе

 150 kg



material
material
material
материал

islo
number
number
номер

plast, nerez / plastic, stainless / kunststoff, edelstahl / нержавейка, пластик

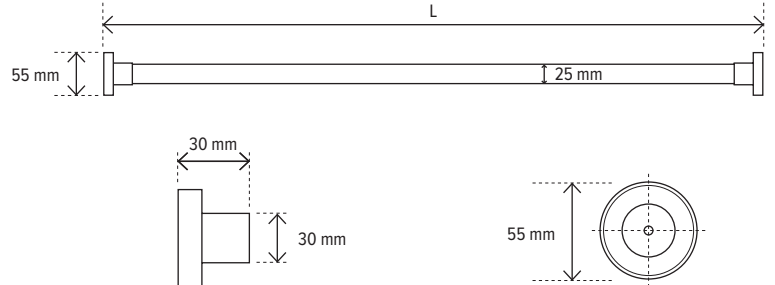
338125071

Tyč sprchového závěsu

Shower curtain holder

Duschvorhangstange

Штанга для занавески для душа



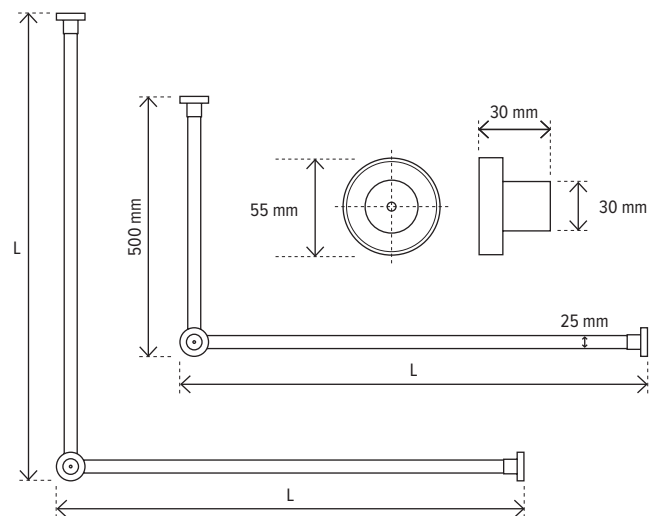
101120022	povrchová úprava surface finish oberfläche поверхностная обработка	číslo number nummer номер
900 mm	lesk s krytkou / polished with cover / poliert mit abdeckung / глянец с крышкой	101114361
1000 mm	lesk s krytkou / polished with cover / poliert mit abdeckung / глянец с крышкой	101120012
1500 mm	lesk s krytkou / polished with cover / poliert mit abdeckung / глянец с крышкой	101120022
1400 mm	lesk s krytkou / polished with cover / poliert mit abdeckung / глянец с крышкой	101120032

Rohová tyč sprchového závěsu

Shower curtain holder

Duschvorhangstange

Штанга для занавески для душа

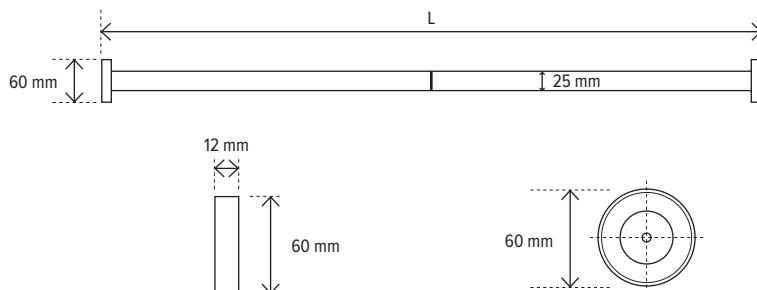


délka product length länge длина	povrchová úprava surface finish oberfläche поверхностная обработка	číslo number nummer номер
900 mm	lesk s krytkou / polished with cover / poliert mit abdeckung / глянец с крышкой	101120042
1400 mm	lesk s krytkou / polished with cover / poliert mit abdeckung / глянец с крышкой	101120052

Tyč sprchového závěsu, skládaná
 Shower curtain holder, foldable
 Duschvorhangstange, klappbare
 Штанга для занавески для душа, складная

new

🕒 2021: červenec / july / juli / июль

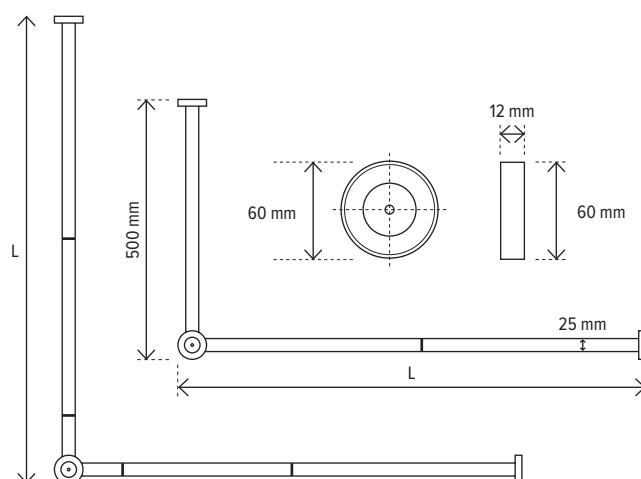


délka product length länge длина	povrchová úprava surface finish oberfläche поверхностная обработка	číslo number nummer номер
900 mm	lesk s krytkou / polished with cover / poliert mit abdeckung / глянец с крышкой	101120071
1000 mm	lesk s krytkou / polished with cover / poliert mit abdeckung / глянец с крышкой	101120081
1500 mm	lesk s krytkou / polished with cover / poliert mit abdeckung / глянец с крышкой	101120091
1400 mm	lesk s krytkou / polished with cover / poliert mit abdeckung / глянец с крышкой	101120101

Rohová tyč sprchového závěsu, skládaná
 Shower curtain holder, foldable
 Duschvorhangstange, klappbare
 Штанга для занавески для душа, складная

new

🕒 2021: červenec / july / juli / июль



délka product length länge длина	povrchová úprava surface finish oberfläche поверхностная обработка	číslo number nummer номер
900 mm	lesk s krytkou / polished with cover / poliert mit abdeckung / глянец с крышкой	101120111
1400 mm	lesk s krytkou / polished with cover / poliert mit abdeckung / глянец с крышкой	101120121

Sprchový závěs, bílý
 Shower curtain, white
 Duschvorhang, weiß
 Занавеска для душа, белая

new

🕒 2021: červenec / july / juli / июль



šířka width breite длина	tyč sprchového závěsu curtain holder duschvorhangstange штанга для занавески для душа	materiál material material материал	číslo number nummer номер
180 cm	101120071, 101114361	PEVA plast / PEVA plastic / PEVA kunststoff / PEVA пластик	153653016
200 cm	101120081, 101120012	PEVA plast / PEVA plastic / PEVA kunststoff / PEVA пластик	153653026
240 cm	101120091, 101120022 101120111, 101120042	PEVA plast / PEVA plastic / PEVA kunststoff / PEVA пластик	153653036
300 cm	101120101, 101120032	PEVA plast / PEVA plastic / PEVA kunststoff / PEVA пластик	153653046
360 cm	101120121, 101120052	PEVA plast / PEVA plastic / PEVA kunststoff / PEVA пластик	153653066

Kovové háčky pro sprchový závěs, 12 ks

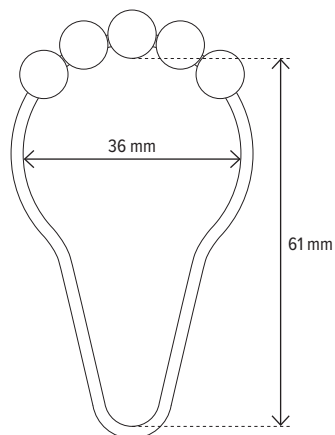
Stainless steel hooks for shower curtains, 12 pc.

Metallhaken für Duschvorhang, 12 St.

Крючки металлические для занавески для душа, 12 шт.

new

🕒 2021: červenec / july / juli / июль



materiál
material
material
материал

číslo
number
number
номер

nerez / stainless / edelstahl / нержавейка

153653502

Plastové háčky pro sprchový závěs, 12 ks

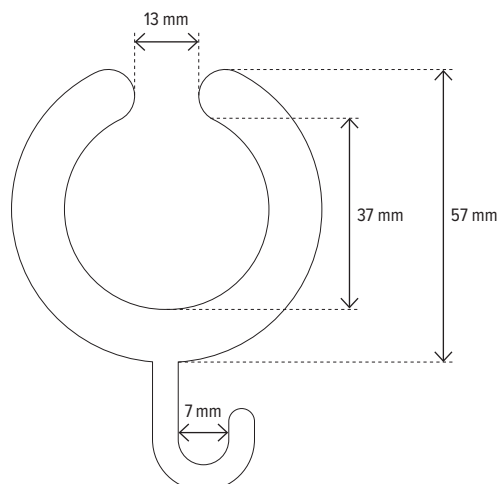
Plastic hooks for shower curtains, 12 pc.

Kunststoffhaken für Duschvorhang, 12 St.

Пластиковые крючки для занавески для душа, 12 шт.

new

🕒 2021: červenec / july / juli / июль



materiál
material
material
материал

číslo
number
number
номер

plast / plastic / kunststoff / пластик

153653506

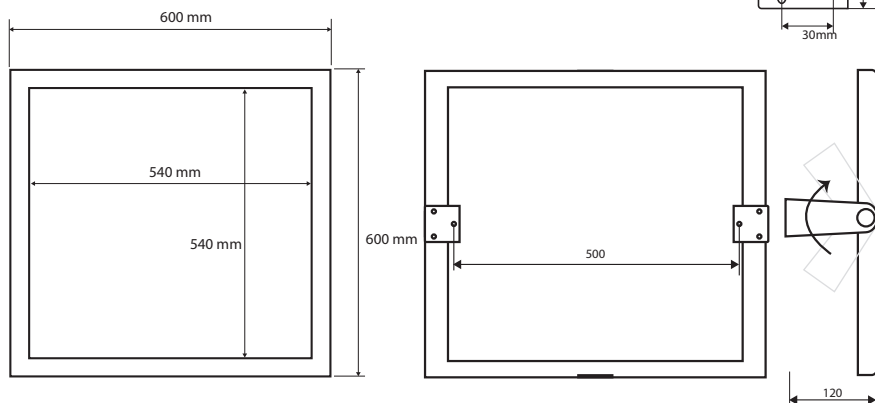


Výklopné zrcadlo 600 × 600 mm

Tilting mirror for disabled people

Kippspiegel

Откидное зеркало



rovňová úprava
surface finish
oberfläche
поверхностная обработка

číslo
number
nummer
номер

lesk / polished / poliert / глянец

301401041

brus / matt / gebürstet / шлиф

301401042

bílá / white / weiss / белый

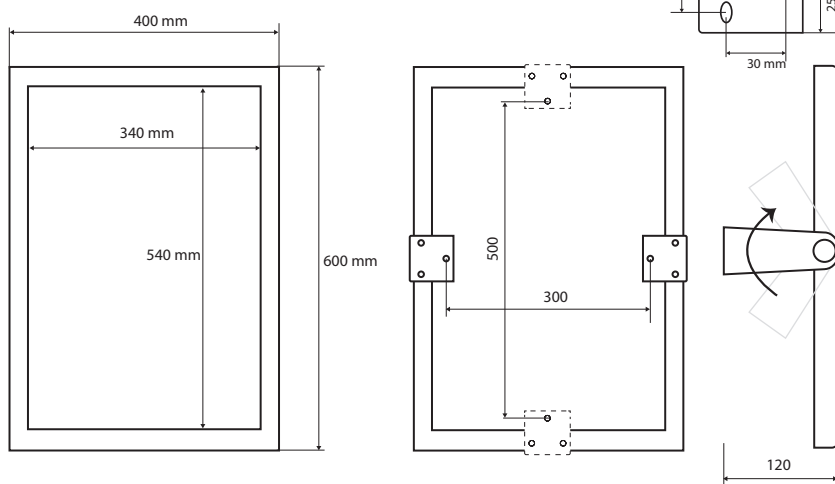
301401044

Výklopné zrcadlo 400 × 600 mm

Tilting mirror for disabled people

Kippspiegel

Откидное зеркало



rovňová úprava
surface finish
oberfläche
поверхностная обработка

číslo
number
nummer
номер

lesk / polished / poliert / глянец

301401031

brus / matt / gebürstet / шлиф

301401032

bílá / white / weiss / белый

301401034

Změny produktů, cen, designu a informací vyhrazeny. Informace a zobrazení odpovídají době vydání katalogu. Za tiskové chyby neručíme.

Changes in products, prices, design and informations reserved. Informations and images are corresponding to the time of the catalog publication. Errors and misprints excepted.

Änderungen der Produkten, Preisen, Design und Informationen vorbehalten. Informationen und Ansichten entsprechen dem Zeitpunkt der Ausgabe vom Katalog. Für Druckfehler tragen wir keine Verantwortung.

Производитель оставляет за собой право изменять дизайн и стоимость продукции. Вся указанная информация и фотографии продукции соответствуют на дату выпуска каталога.

05/2021

 **BEMETA**[®]

info@bemeta.cz
assistentin@bemeta.cz

BEMETA DESIGN s. r. o.

Žatčany 28
664 53 Czech Republic

export@bemeta.cz
backoffice@bemeta.cz

Tel.: +420 544 224 338

Fax: +420 544 213 040

GSM: +420 739 201 806

www.bemeta.cz